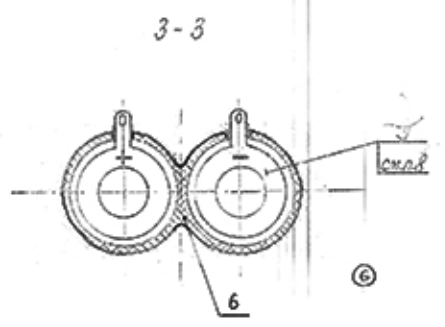
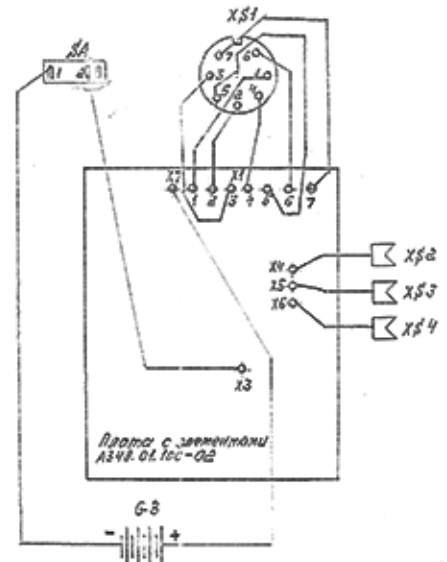


Схема электрическая соединений



1. Размеры для справок.
2. Монтаж вести по схеме электрической соединений, проводом ММТ-0,12 4,500 ГОСТ 17515-72
3. Пайку выполнять припоем ПОС-61 ГОСТ 21931-75 с бескислотным флюсом.
4. После проверки правильности монтажа места паяк покрыть цапонлаком.
5. На выводы соединителя ОИЗ (поз.21) надеть изоляционные трубки.
6. Затяжка гаек (поз.16) должна обеспечивать давление крышки (поз.2). После затяжки гайки контрить эмалью ПЭ-115 ГОСТ 6155-75
7. Клей 88-Н ТУ 38 105.105-75
8. Перед установкой на лепестках (поз.9) знаки "+" и "-" кернить, разрешается маркировку произвести маркером, черным "permanent".

ЭКЗ. № 6

1	Изм. 04-01	10.10.75	А348.00.000.1 СБ
6	Изм. 03-06	10.10.75	
5	Изм. 02-06	10.10.75	
4	Изм. 01-06	10.10.75	
3	Изм. 01-06	10.10.75	
2	Изм. 01-06	10.10.75	
1	Изм. 01-06	10.10.75	
Эмулятор кодовых серий ЭКС-1			Штук Масса, г
Старочный чертеж			1,2 1:1
			Лист 1
			ПКБ ЦЭ МПС