

Поз. обозначение	Наименование	Кол.	Примечание
VD2, VD3	Кремниевый стабилитрон КС211Ж аАО.336.110 ТУ	2	
VT1	Транзистор КТ502Г аАО.336.182 ТУ	1	
VT2	Транзистор КТ503Г аАО.336.183 ТУ	1	
VT3	Транзистор КП303В Ц20.336.601 ТУ	1	
K1	Кассета 1 А350.01.300	1	
R28	Резистор С2-33Н-2-430 кОм ± 5%-Д-В ОЖО.467.093 ТУ	1	R = 430 кОм допускается MF
K2	Кассета 2 А350.01.300-01	1	
R31... R38	Резистор С2-33Н-2-240 кОм ± 5%-Д-В	16	R _з = 960 кОм
R31'... R38'	ОЖО.467.093 ТУ		допускается MF
	Фотоголовка ФГ А350.02.000	1	
	Соединители		
XP	DS 1110-2 (вилка на блок)	1	
XS	DS 1110-2 (розетка на кабель)	1	
	Плата ФГ с элементами А350.02.100		
	Конденсаторы ОЖО.460.107 ТУ		
C1	К10 -17б -Н90 -1,0 мкФ	1	
C2	К10 -17б -М1500 -91 пФ ± 10%	1	
C3	К10 -17б -Н50 -5100 пФ	1	
C4	К10 -17б -Н50 -0,15 мкФ	1	
	Резисторы ОЖО.467.093 ТУ		
R1, R4, R5	С2-33Н-0,25-51 кОм ± 10%-Д-В	3	допускается MF
R2	С2-33Н-0,25-430 кОм ± 10%-Д-В	1	допускается MF
R3*	С2-33Н-0,25-5,1 кОм ± 10%-Д-В	1	*Подбирается при настройке в пределах от 4,7 до 10 кОм
VD1	Фотодиод ВРW34	1	
VD2, VD3	Диод КД510А ТТ3.362.100 ТУ	2	
VT1	Транзистор КП303В Ц20.336.601 ТУ	1	
VT2	Транзистор КТ502Г аАО.336.182 ТУ	1	

Поз. обозначение	Наименование	Кол.	Примечание
	Преобразователь датчика DCV А350.01.000	1	
	Головка преобразователя DCV А350.01.100	1	
	Плата преобразователя DCV А350.01.110-01	1	
C1	Конденсатор К73-11-160В-0,15 мкФ ± 10% ОЖО.461.093 ТУ	1	
	Конденсаторы ОЖО.460.107 ТУ		
C2	К10 -17б -М1500 -51 пФ ± 10%	1	
C3	К10 -17б -Н50 -0,022 мкФ	1	
L1	Дроссель ДПМ -0,1-50 ПеО.477.006 ТУ	1	
	Резисторы ОЖО.467.093 ТУ		
R1	С2-33Н-0,25-110 кОм ± 10%-Д-В	1	допускается MF
R2	С2-33Н-0,5-160 Ом ± 10%-Д-В	1	допускается MF
R3	С2-33Н-0,25-16 кОм ± 10%-Д-В	1	допускается MF
R4	Резистор СПЗ-19а-0,5-3,3 кОм ± 10% ОЖО.468.372 ТУ	1	
VD1	Диод излучающий инфракрасный АЛ156В АДБК.432220.109 ТУ	1	

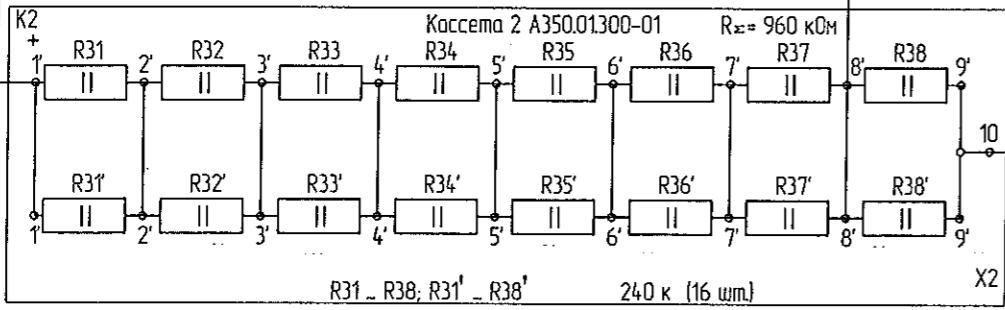
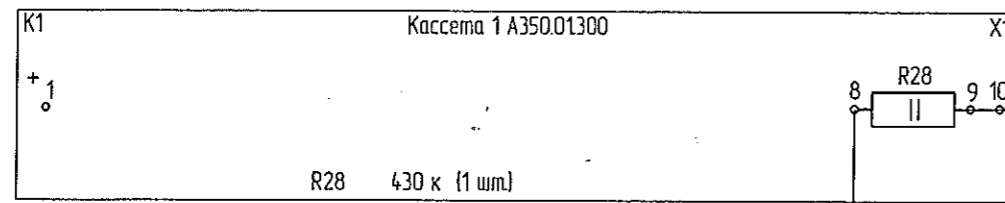
					А350.00.000 ЭЗ			
Изм.	Лист	№ докум.	Подп.	Дата	Датчик постоянного напряжения DCV Схема электрическая принципиальная	Лит.	Масса	Масштаб
Разраб.	Тимохин		ТМ	01.21		01	-	-
Проб.						Лист 1	Листов 2	
Т. контр.								
Рук. разраб.								
Н. контр.	Балабанова		ББ	01.21	МЭЗ ДКРЭ ОАО "РЖД"			
Утв.	Сирамаха		СР	01.21				

Схема выполнена по материалам МГУПС РФ (МИИТ) черт. А340.05.01.000 ЭЗ и А340.05.02.000 ЭЗ

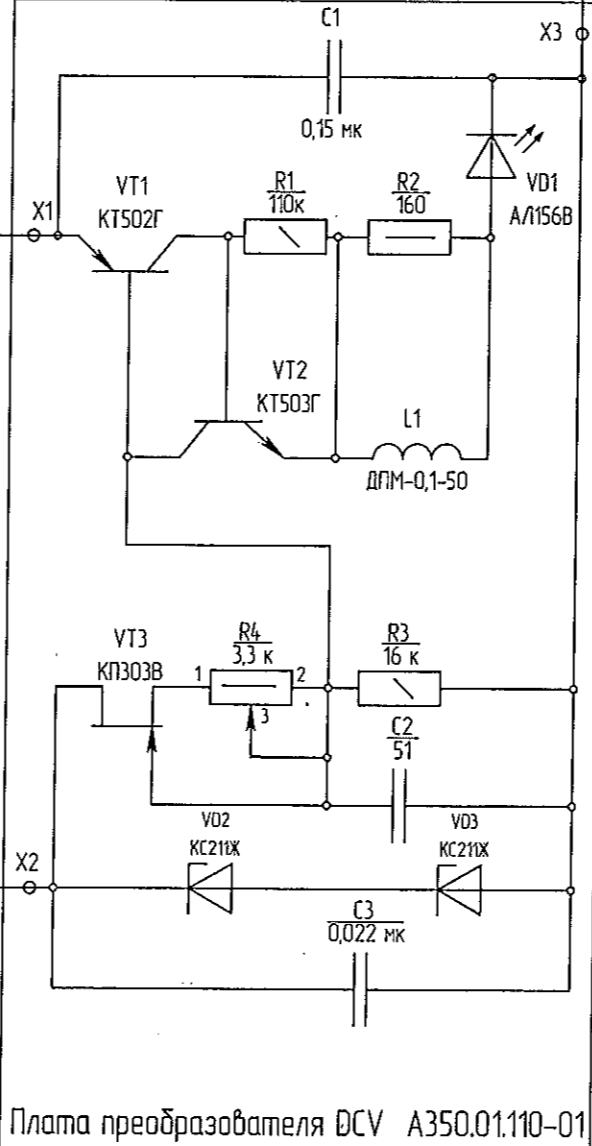
Конт.	Цель	Адрес
+	+3,3 кВ	Потенц. полюс резистора D109/1

Адрес	Цель	Конт.
"Минус" вольтметра М1611	-3,3 кВ	-

Преобразователь датчика DCV А350.01.000



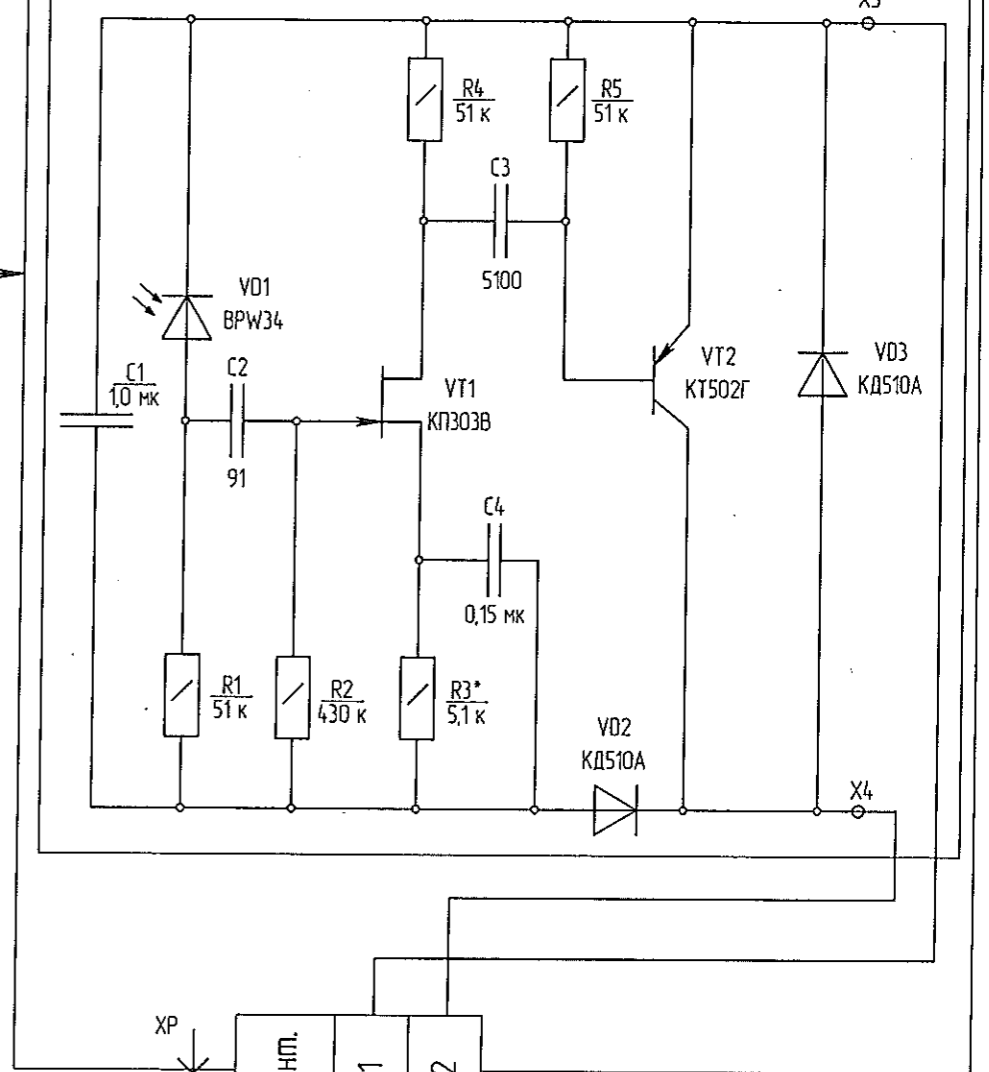
Головка преобразователя DCV А350.01.100



Плата преобразователя DCV А350.01.110-01

Фотоголовка ФГ А350.02.000

Плата ФГ А350.02.100



Адрес	Конт.	Цель
КП X5: или КНР X5:	1	Пит./сигн.
КП X5: или КНР X5:	2	"0"

Спроб. №

Полн. и дата

Инд. № дубл.

Взам. инв. №

Полн. и дата

Инд. № подл.

1	Зам	24.10.90	И.С.	01/11
Изм.	Лист	№ докум	Подпись	Дата

А350.00.000 ЭЗ

Лист
2

Копировал

Формат А3