

Справ. №

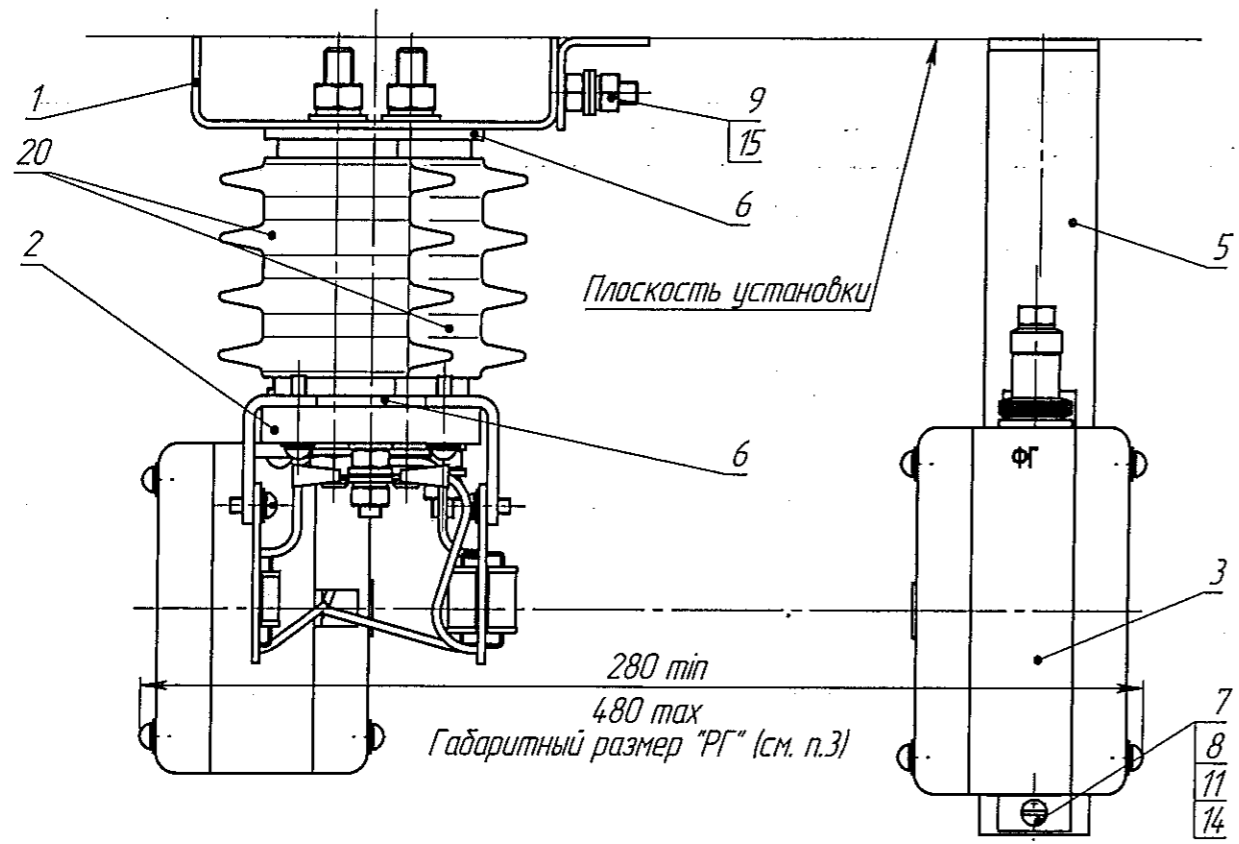
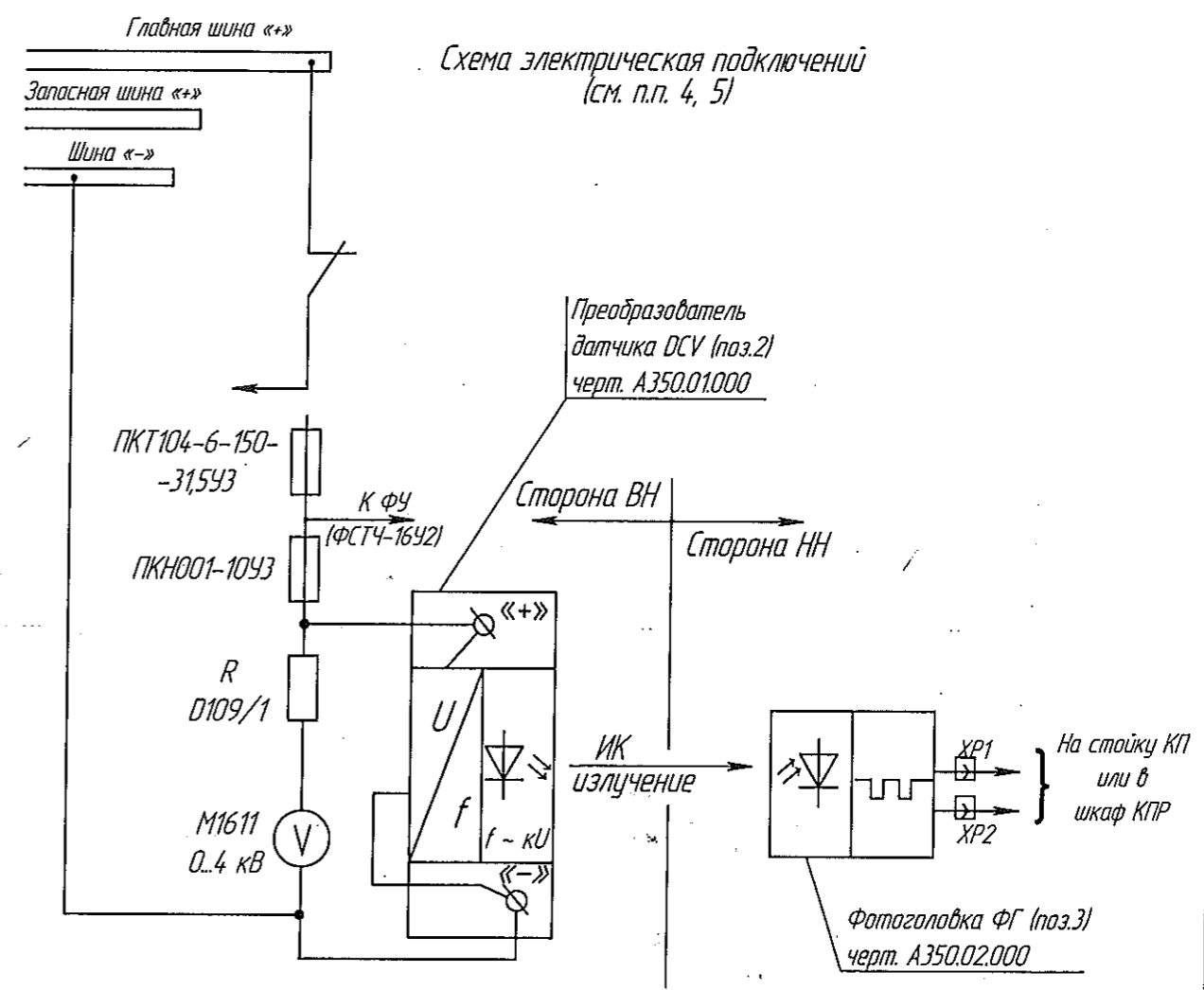
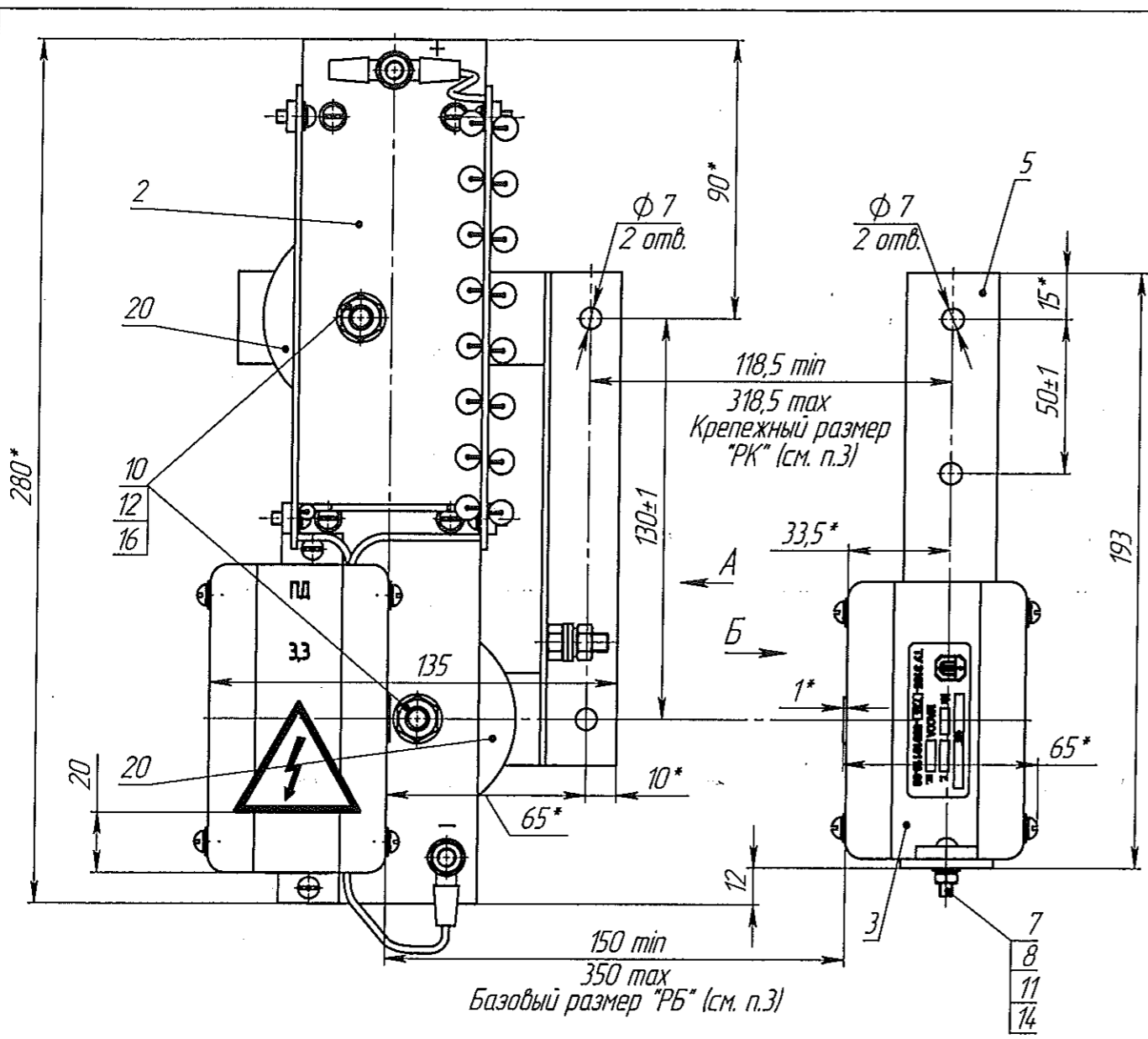
Подл. и дата

Изм. № докум.

Взам. инв. №

Подл. и дата

Изм. № подл.

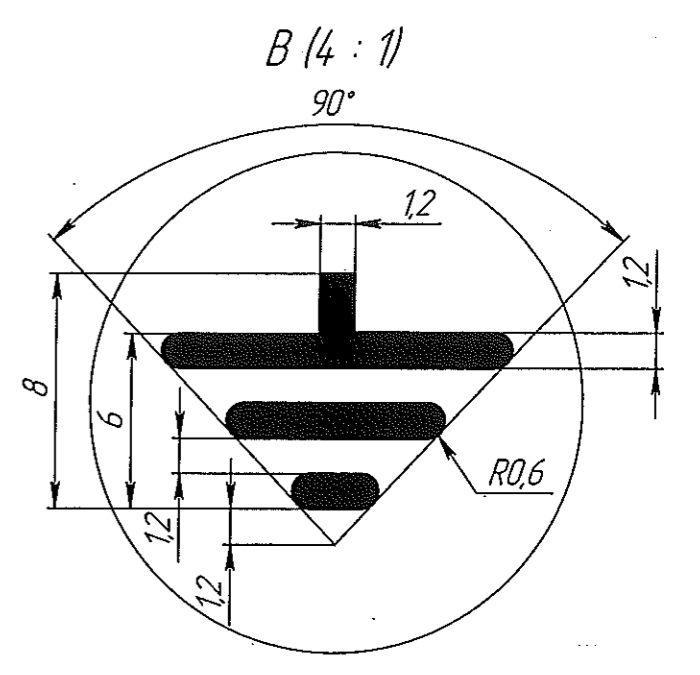
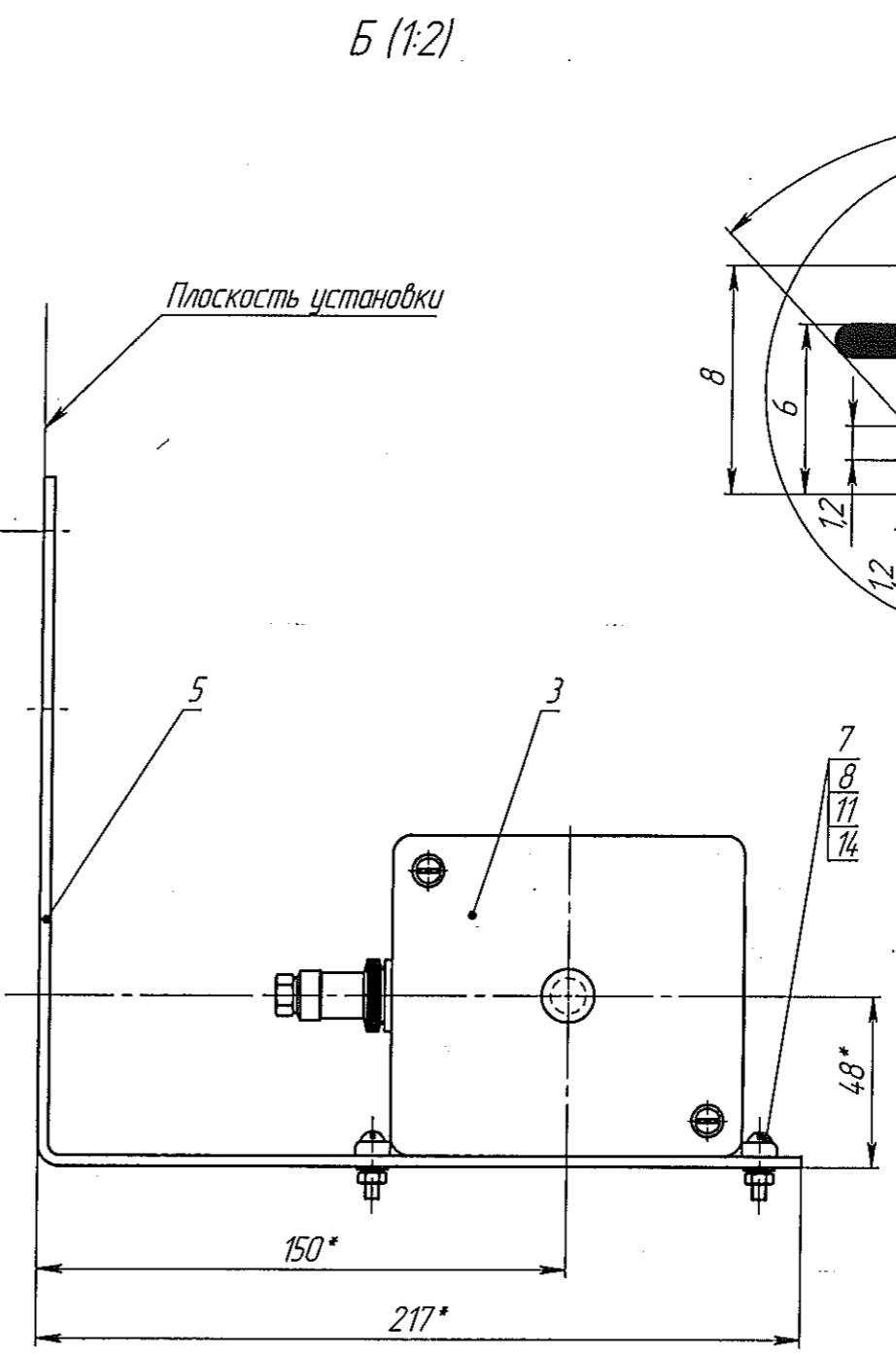
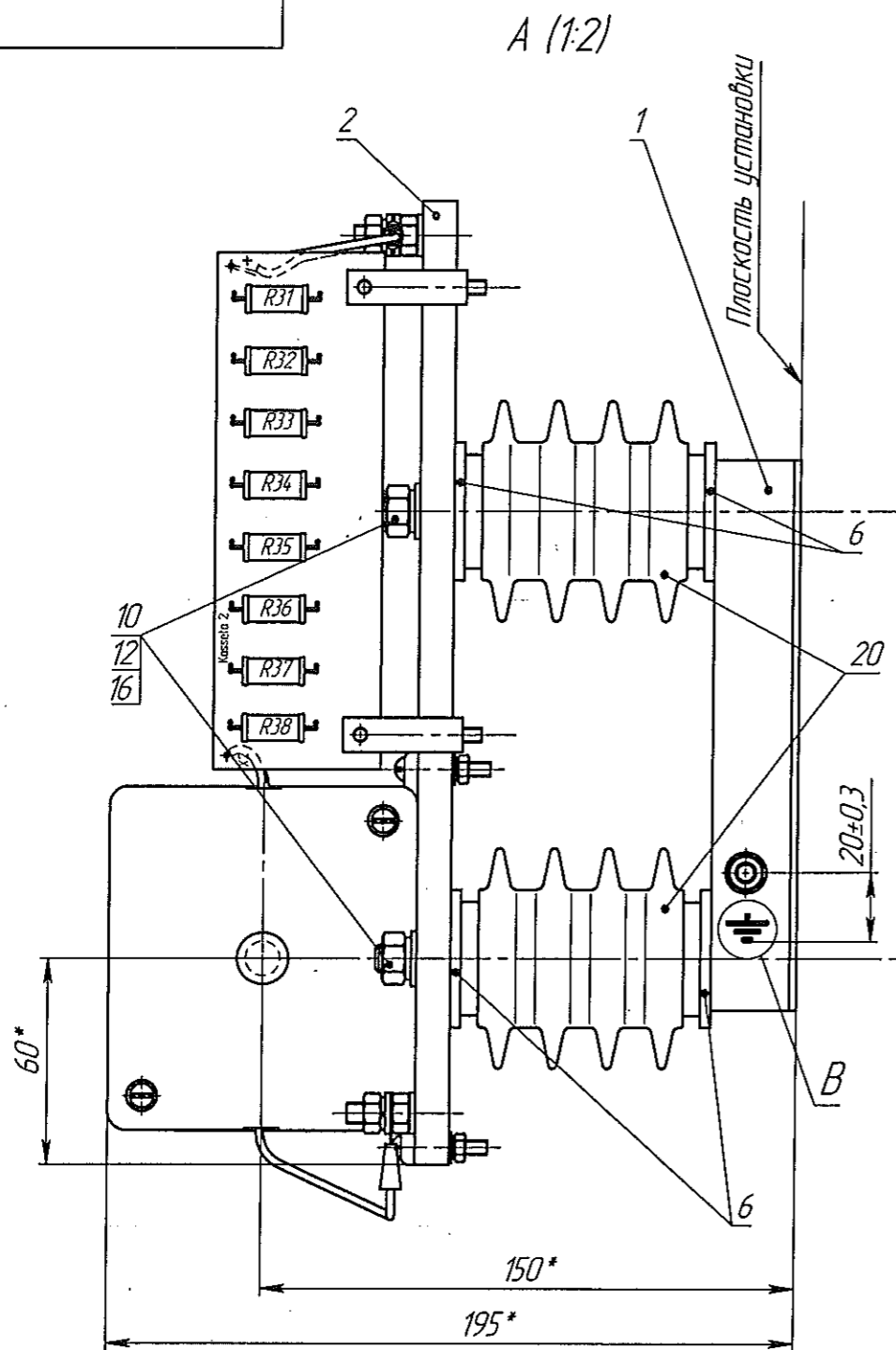


- \*Размеры для справок.
- После сборки узлов крепеж контрить эмалью ПФ-115, зеленый, ГОСТ 6465-76.
- Для работы необходимо в высоковольтной ячейке установить преобразователь датчика напряжения DCV (поз. 2) и фотоголовку (поз. 3) со скобой (поз. 5) на вертикальной плоскости (стене) по чертежу. Исходный для установки размер "базовый" "PB" выбирается по местным условиям в пределах от 150 мм (минимальное значение) до 350 мм (максимальное значение). Далее определяются:
  - размер крепежный "PK" = ("PB" - 31,5) мм;
  - размер габаритный "PG" = ("PB" + 130) мм.
- Рекомендуемое подключение клемм "+" и "-" преобразователя датчика напряжения (поз. 2) к цепям высокого напряжения (ВН) приведено на схеме электрической подключений на данном чертеже. Подключение к цепям ВН должно быть выполнено проводом с высоковольтной изоляцией, например типа ПВРВ ТУ16-705.273-83.
- Подключение фотоголовки ФГ (поз. 3) к стойке КП или шкафу КПР (цепи низкого напряжения - "НН") должны иметь длину не более 50 м. Соединение выполнить витой парой или коаксиальным кабелем с волновым сопротивлением 50...75 Ом. Адреса подключения в стойке КП (шкафу КПР) задаются проектной организацией в соответствии со схемами электрическими подключениями А340.03.00.000 З5 (КП) и А340.04.00.000 З5 (КПР).
- Знак заземления выполнить черной краской.
- Предупреждающий знак "Осторожно! Электрическое напряжение" (размер знака №2, черт. ПЗ20.02.005-01) нанести на корпус ПД (поз. 2) по технологии МЗЗ.

				А350.00.000 СБ			
Изм.	Лист	№ докум.	Подп.	Дата	Лит.	Масса	Масштаб
Разраб.	Тимохин	ТХ	01.21		01 А	3,0	1:2
Проб.							
Т. контр.					Лист 1	Листов 2	
Рук. разраб.							
Н. контр.	Балабанова		01.21				
Изм.	Сигачева						
Датчик постоянного напряжения DCV Сборочный чертеж					МЗЗ-ДКРЭ ОАО «РЖД»		

Справ. №

Изд. № подл.  
 Подп. и дата  
 Изм. № докум.  
 Взам. инд. №  
 Подп. и дата  
 Изд. № подл.



Изм.	Лист	№ докум	Подпись	Дата
		24-1020	<i>[Signature]</i>	01.2021

A350.00.000 СБ