

Согласовано:

Научный руководитель: Д.Т.Н., проф. МГУПС РФ (МИИТ)

И.С.Суржиков Н.Д. Сухопрудский "___" ___ 1998г.

Руководитель темы: К.Т.Н., с.н.с. МГУПС РФ (МИИТ)

В.В.Степанов Ю.Г. Стивак "06" июля 1998г.

Позиционное обозначение	Наименование	Кол-во	Примечание
	<u>Головка преобразователя АСV</u>	1	
	<u>A351.01.000 (см. табл.)</u>		
	<u>Плата преобразователя АСV</u>	1	
	<u>A351.01.100 (см. табл.)</u>		
DA1	Микросхема 140 УД 20А БКО.347.004ТУМ	1	④
C1	Конденсатор К73-11-160В-0,15мкФ±10% ОЖО.461.093ТУ	1	
	Конденсаторы К10-17-... ОЖО.460.107ТУ		
C2	К10-17-15 - М1500 - 510р ±10%	1	
C3	К10-17-15 - Н50 - 0.022 мкФ	1	
C4, ..., C7	Конденсатор К50-35-40В-100,0мкФ±10%	4	
	ОЖО.464.214 ТУ	6	
	Резисторы С2-33Н-... ОЖО.467.173ТУ		
R1	С2-33Н-0,25-110кОм ±10%-Д-В	1	
R2	С2-33Н-0,5-160 Ом ±10%-Д-В	1	
R3	С2-33Н-0,25-16 кОм ±10%-Д-В	1	
R4	Резистор СП 3-19а-0,5-11кОм ±10% ОЖО.468.372ТУ	1	
R5, R6	С2-33Н-0,5-510 Ом ±10%-Д-В	2	

5	36-05	Жуф	30.03.95
4	11-2001	Лев	19.01.95
3	A253-00	Лев	26.01.95
2	Зам. А247-39	Тя	05.01.95
изм. Кол.	№ докум.	Подп.	Дата
Разраб.	Удоб	Жуф	
Провер.			
Т.контр.			
Рук. разр.	Фельцев	Жуф	
И.контр.	Бичкова	Лев	
Утверд.	Суральник	Лев	06.07.98

A351.00.000 33

Датчик переменного напряжения АСV
 Схема электрическая принципиальная

Литера	Масса	Масштаб
С, А	—	—
Лист	Листов 1	

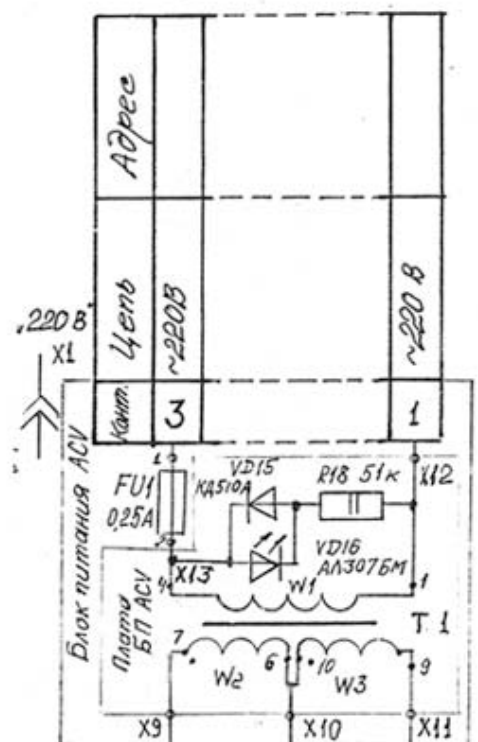
ПКБ ЦЭМИТС

Позиционное обозначение	Наименование	Кол-во	Примечание
R7	Резистор С2-33Н-0,25-200кОм±10%-Д-В ОЖО.467.173ТУ	1	✓
R8	Резистор СПЗ-19а-0,5-100кОм±10% ОЖО.468.372ТУ	1	
	Резисторы С2-33Н-... ОЖО.467.173ТУ		
R10;...;R13	С2-33Н-0,25-11кОм ±10%-Д-В	4	✓
R15; R17	С2-33Н-0,25-51 Ом ±10%-Д-В	2	✓
R16*	Резистор С2-33Н-(см. табл.)±10%-Д-В	1	
R14	С2-33Н-0,25-510 Ом ±10%-Д-В	1	✓
L1	Дроссель ДПМ-0,1-50 Пед.477.006ТУ	1	
VD1	Диод излучающий инфракрасный АЛ156В АДБК.432220.109 ТУ	1	
VD4;...VD8;	Диод КД510А ТТЗ.362.100 ТУ	7	
VD11; VD12			
VD9; VD10	Стабилитрон Д814Д аА0.336.207 ТУ	2	
VT1; VT4	Транзистор КТ502Г аА0.336.182 ТУ	2	
VT2	Транзистор КТ503Г аА0.336.183 ТУ	1	
VT3	Транзистор КП303В Ц20.336.601 ТУ	1	
	Соединители АШДК.434410.023 ТУ		
X ↑	ОНЦ-ВГ-10-5/16 В (приборная)	1	
X ↘	ОНЦ-ВГ-10-5/16 Р (кабельная)	1	
	<u>Блок питания АСВ А351.02.000</u>	1	
	<u>Плата БП АСВ А351.02.100</u>	1	
R18	Резистор С2-33Н-2-51кОм±10%-Д-В ОЖО.467.173ТУ	1	
T1	Трансформатор ТП118-М13 кувш.67мм.038ТУ	1	
VD15	Диод КД510А ТТЗ.362.100 ТУ	1	
VD16	Индикатор единичный АЛ307БМ аА0.336.076ТУ	1	Красное свечение
FU1	Вставка главкая ВП1-1-025А АГО.481.303 ТУ	1	Держатель ДВПЧ-1 на корпусе блока
	Соединители АШДК, 434410.023 ТУ		
X1 ↑	ОНЦ-ВГ-10-5/16 В (приборная)	1	} Размещены на корпусе блока
X1 ↘	ОНЦ-ВГ-10-5/16 Р (кабельная)	1	

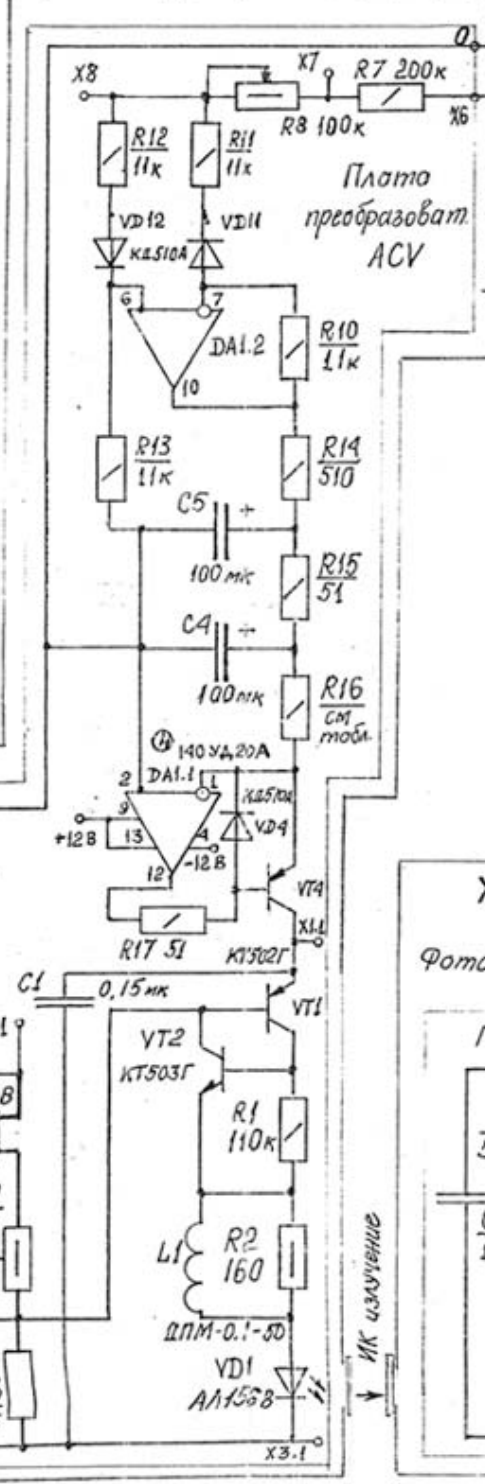
Позиционное обозначение	Наименование	Кол-во	Примечание
	<u>Фотоголовка ФГ А350.02.000</u>	1	
	<u>Плата ФГ с элементами А350.02.100</u>	1	
	<u>Конденсаторы К10-17... ОЖО.460.107ТУ</u>		
C1	К10-17-2б-Н90-1,0 мкФ	1	
C2	К10-17-1б-М1500-91 пФ ± 10%	1	
C3	К10-17-1б-Н50-5100 пФ	1	
C4	К10-17-1б-Н50-0,15 мкФ	1	
	<u>Резисторы С2-33Н... ОЖО.467.173ТУ</u>		
R1; R4; R5	С2-33Н-0,25-51 кОм ± 10% -Д-В	3	
R2	С2-33Н-0,25-430 кОм ± 10% -Д-В	1	
R3*	С2-33Н-0,25-5,1 кОм ± 10% -Д-В	1	*Подбирается при настройке в пределах от 4.7к до 10к
	ВРW34 (Ф)		
VD1	Фотодиод ФД24К ТУ3-3.1693-79	1	
VD2; VD3	Диод КД510А ТТ3.362.100 ТУ	2	
VT1	Транзистор КП303В Ц20.336.601 ТУ	1	
VT2	Транзистор КТ502Г. аА0.336.182 ТУ	1	
	<u>Соединители АШДК.434410.023 ТУ</u>		
X↑	ОНЦ-ВГ-10-5/16 В (приборная)	1	
X∧	ОНЦ-ВГ-10-5/16 Р (кабельная)	1	

Таблица

Обозначение	Измеряем. напряж. 'кВ	Головка преобразователя черт.	Печатная плата черт.	Номинальное знач. сопр. резистора R16
A351.00.000	6,0	A351.01.000	A351.01.100 ✓	18 кОм
-01	10,0	-01	-01 ✓	11 кОм
-02	27,5	-02	-02 ✓	3,9 кОм
-03	35	-03	-03 ✓	3,0 кОм
-04	110	-04	-04 ✓	11 кОм
-05	220	-05	-05 ✓	4,7 кОм



Головка преобразователя АСV

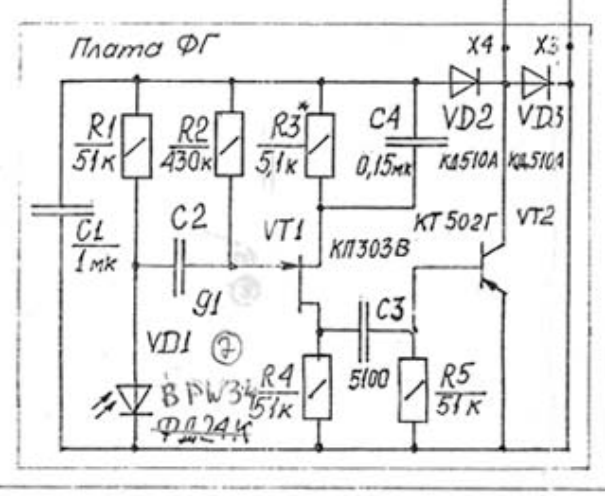


Конт.	Цепь	Адрес
2	Общ. вход	Трансформатор напряжения
1	Вход АС	Трансформатор напряжения

Плата преобразоват. АСV
"X 100В"

Адрес	Цепь	Адрес
Столбец К17 или Шкаф К17	"0"	Столбец К17 или Шкаф К17
Столбец К17 или Шкаф К17	"0"	Столбец К17 или Шкаф К17
Столбец К17 или Шкаф К17	Пит./сигн.	Столбец К17 или Шкаф К17
Столбец К17 или Шкаф К17	Пит./сигн.	Столбец К17 или Шкаф К17

Фотоголовка ФГ



ИК излучение

Плата ФГ

