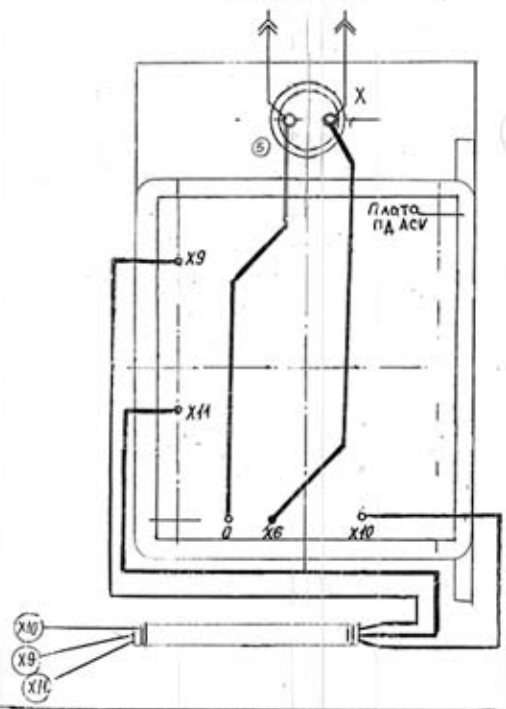
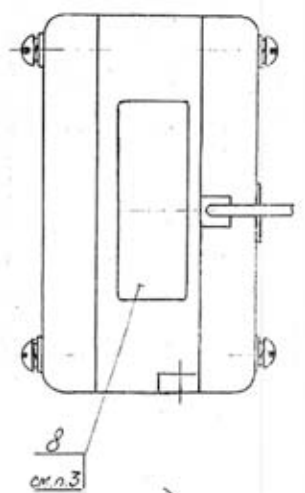
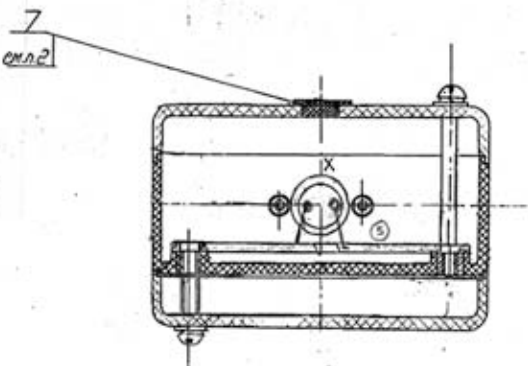


Схема электрическая соединений.



Обозначение	Измеряем. напряжение	Типовое обозначен. АСВ...	Применяемость	
			Датчик перем. напр. АСВ...	Обозначение
А351.01.000СБ	6.0кВ~	6.0кВ	6.0кВ	А351.01.000
-01СБ	10кВ~	10кВ	10кВ	-01
-02СБ	27.5кВ~	27.5кВ	27.5кВ	-02
-03СБ	35кВ~	35кВ	35кВ	-03
-04СБ	110кВ~	110кВ	110кВ	-04
-05СБ	220кВ~	220кВ	220кВ	-05

1. Размеры для справок
2. Светофильтр (поз. 7) клеить по чертежу к крышке (поз. 6) клеем ЭСН ТУ 38-105.106-76.
3. Табличку (поз. 8) клеить к корпусу (поз. 3) клеем 88Н ТУ 38-105.106-76.
4. После сборки узла крепеж контрить эмалью ПФ-115, зеленый, ГОСТ 6465-76
5. Монтаж узла выполнить по схеме электрической соединений на данном чертеже.

7. После монтажа на контакты 1 и 2 соединителя (поз. 23) надеть трубки (поз. 28).
8. Наружные концы проводов от контактов ПДАСВ: X9, X10, X11 собрать в жгут, пропустив провода в трубку (поз. 29), последнюю бандажировать к проводу ниткатл (поз. 26). На свободные концы проводов надеть бурки (поз. 10) с соответствующими маркировками. Маркировки нанести на бурки (поз. 10) по технологии М33. Свободные концы проводов зачистить и лудить.
9. Пайку контактов и лужение концов выполнять притоме ПОС-61 ГОСТ 21931-76 с бескислотным флюсом по технологии М33.
10. Допускается замена «втычного» варианта соединителя ОНЦ (поз. 23, 24) на «резьбовой» вариант.

№	Изм.	Дата	Кто	Что
1		10-2074	В.И.И.	ИЗМ.
2		11-191-05	В.И.И.	ИЗМ.
3		12-16-05	В.И.И.	ИЗМ.
4		12-16-05	В.И.И.	ИЗМ.
5		12-16-05	В.И.И.	ИЗМ.
6		12-16-05	В.И.И.	ИЗМ.
7		12-16-05	В.И.И.	ИЗМ.
8		12-16-05	В.И.И.	ИЗМ.
9		12-16-05	В.И.И.	ИЗМ.
10		12-16-05	В.И.И.	ИЗМ.
11		12-16-05	В.И.И.	ИЗМ.
12		12-16-05	В.И.И.	ИЗМ.
13		12-16-05	В.И.И.	ИЗМ.
14		12-16-05	В.И.И.	ИЗМ.
15		12-16-05	В.И.И.	ИЗМ.
16		12-16-05	В.И.И.	ИЗМ.
17		12-16-05	В.И.И.	ИЗМ.
18		12-16-05	В.И.И.	ИЗМ.
19		12-16-05	В.И.И.	ИЗМ.
20		12-16-05	В.И.И.	ИЗМ.
21		12-16-05	В.И.И.	ИЗМ.
22		12-16-05	В.И.И.	ИЗМ.
23		12-16-05	В.И.И.	ИЗМ.
24		12-16-05	В.И.И.	ИЗМ.
25		12-16-05	В.И.И.	ИЗМ.
26		12-16-05	В.И.И.	ИЗМ.
27		12-16-05	В.И.И.	ИЗМ.
28		12-16-05	В.И.И.	ИЗМ.
29		12-16-05	В.И.И.	ИЗМ.
30		12-16-05	В.И.И.	ИЗМ.
31		12-16-05	В.И.И.	ИЗМ.
32		12-16-05	В.И.И.	ИЗМ.
33		12-16-05	В.И.И.	ИЗМ.
34		12-16-05	В.И.И.	ИЗМ.
35		12-16-05	В.И.И.	ИЗМ.
36		12-16-05	В.И.И.	ИЗМ.
37		12-16-05	В.И.И.	ИЗМ.
38		12-16-05	В.И.И.	ИЗМ.
39		12-16-05	В.И.И.	ИЗМ.
40		12-16-05	В.И.И.	ИЗМ.
41		12-16-05	В.И.И.	ИЗМ.
42		12-16-05	В.И.И.	ИЗМ.
43		12-16-05	В.И.И.	ИЗМ.
44		12-16-05	В.И.И.	ИЗМ.
45		12-16-05	В.И.И.	ИЗМ.
46		12-16-05	В.И.И.	ИЗМ.
47		12-16-05	В.И.И.	ИЗМ.
48		12-16-05	В.И.И.	ИЗМ.
49		12-16-05	В.И.И.	ИЗМ.
50		12-16-05	В.И.И.	ИЗМ.
51		12-16-05	В.И.И.	ИЗМ.
52		12-16-05	В.И.И.	ИЗМ.
53		12-16-05	В.И.И.	ИЗМ.
54		12-16-05	В.И.И.	ИЗМ.
55		12-16-05	В.И.И.	ИЗМ.
56		12-16-05	В.И.И.	ИЗМ.
57		12-16-05	В.И.И.	ИЗМ.
58		12-16-05	В.И.И.	ИЗМ.
59		12-16-05	В.И.И.	ИЗМ.
60		12-16-05	В.И.И.	ИЗМ.
61		12-16-05	В.И.И.	ИЗМ.
62		12-16-05	В.И.И.	ИЗМ.
63		12-16-05	В.И.И.	ИЗМ.
64		12-16-05	В.И.И.	ИЗМ.
65		12-16-05	В.И.И.	ИЗМ.
66		12-16-05	В.И.И.	ИЗМ.
67		12-16-05	В.И.И.	ИЗМ.
68		12-16-05	В.И.И.	ИЗМ.
69		12-16-05	В.И.И.	ИЗМ.
70		12-16-05	В.И.И.	ИЗМ.
71		12-16-05	В.И.И.	ИЗМ.
72		12-16-05	В.И.И.	ИЗМ.
73		12-16-05	В.И.И.	ИЗМ.
74		12-16-05	В.И.И.	ИЗМ.
75		12-16-05	В.И.И.	ИЗМ.
76		12-16-05	В.И.И.	ИЗМ.
77		12-16-05	В.И.И.	ИЗМ.
78		12-16-05	В.И.И.	ИЗМ.
79		12-16-05	В.И.И.	ИЗМ.
80		12-16-05	В.И.И.	ИЗМ.
81		12-16-05	В.И.И.	ИЗМ.
82		12-16-05	В.И.И.	ИЗМ.
83		12-16-05	В.И.И.	ИЗМ.
84		12-16-05	В.И.И.	ИЗМ.
85		12-16-05	В.И.И.	ИЗМ.
86		12-16-05	В.И.И.	ИЗМ.
87		12-16-05	В.И.И.	ИЗМ.
88		12-16-05	В.И.И.	ИЗМ.
89		12-16-05	В.И.И.	ИЗМ.
90		12-16-05	В.И.И.	ИЗМ.
91		12-16-05	В.И.И.	ИЗМ.
92		12-16-05	В.И.И.	ИЗМ.
93		12-16-05	В.И.И.	ИЗМ.
94		12-16-05	В.И.И.	ИЗМ.
95		12-16-05	В.И.И.	ИЗМ.
96		12-16-05	В.И.И.	ИЗМ.
97		12-16-05	В.И.И.	ИЗМ.
98		12-16-05	В.И.И.	ИЗМ.
99		12-16-05	В.И.И.	ИЗМ.
100		12-16-05	В.И.И.	ИЗМ.

А351.01.000СБ

Головка преобразователя АСВ... (см. табл. 1)
Сборочный чертеж ©

Лист	Масштаб	Выполнил
01	0.22	1:1
Лист	Листов	

ПКБ ЦЭ МПС