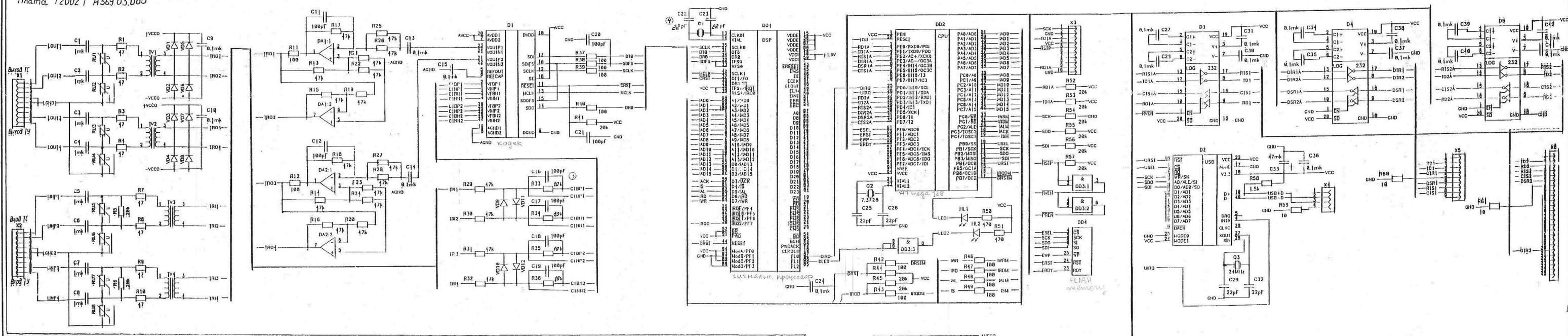


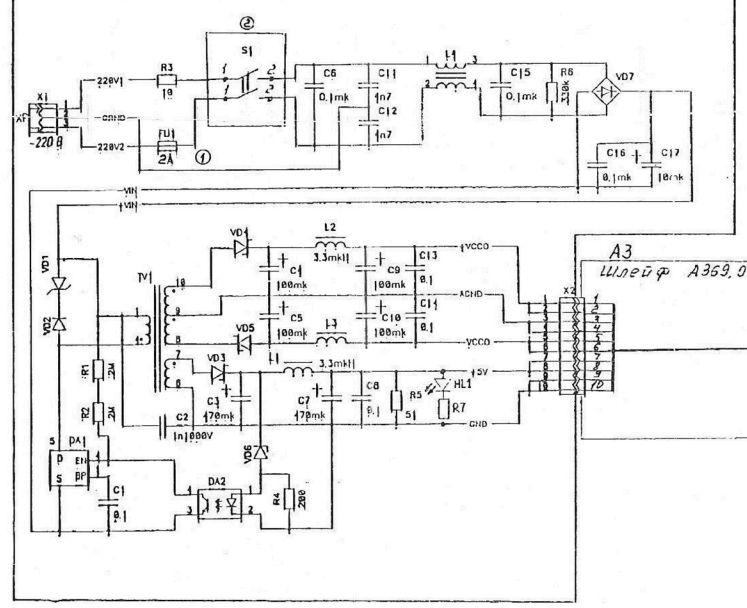
A1

Плата T2002T A369 03.000

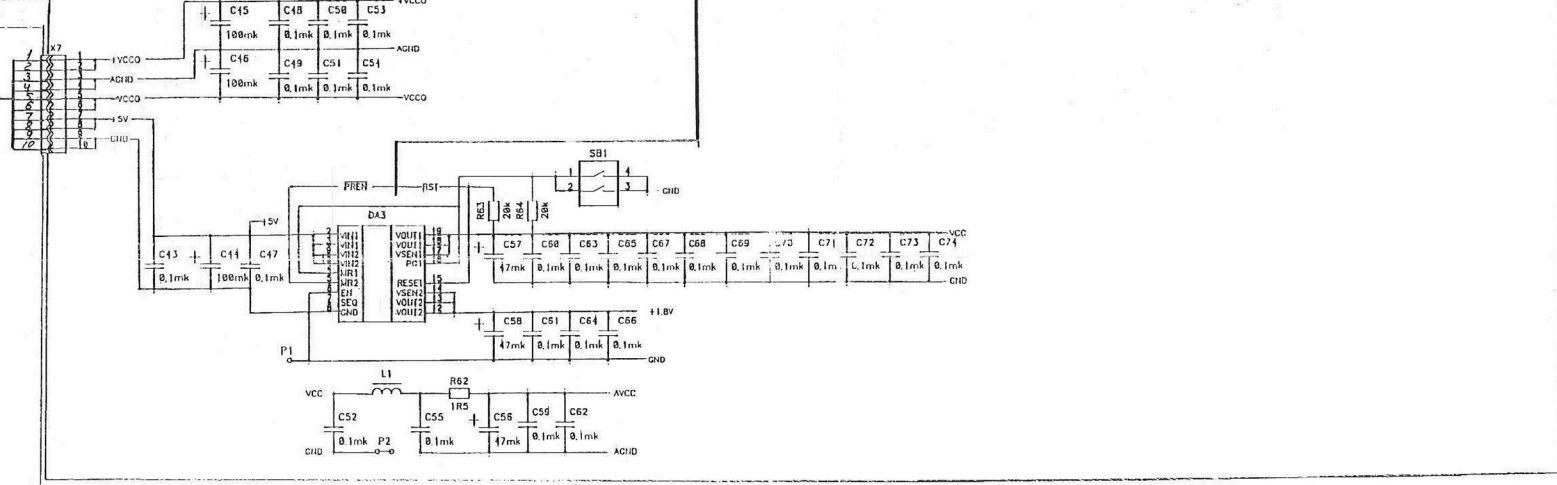


A2

Плата T2002P A369 02.000



Плата A369 04.000



Согласовано:  
Главный инженер ФГУП МЭЗ МПС России

В.В. Жданов

1	-	А369-03	ЭЭ	11.09					
2	-	А369-04	ЭЭ	11.09					
3	-	А369-04	ЭЭ	11.09					
4	-	А369-03	ЭЭ	11.09					
Изм	Исполн	ИР	Ваким	Подп	Дата	Аппаратура ретрансляции сигналов телемеханики			
Разраб						Схема электрическая принципиальная			
Проб	Сиромыха					Лист	Масса	Масштаб	
Г.контр						4			
Ч.контр	Ворошилова					Лист	Масса	Масштаб	
Ч.контр	Киргизенков					1			МЭЗ