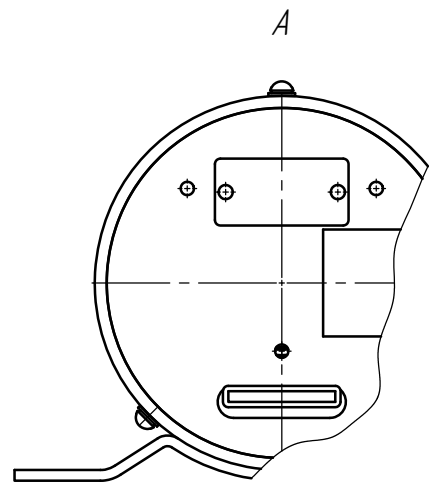
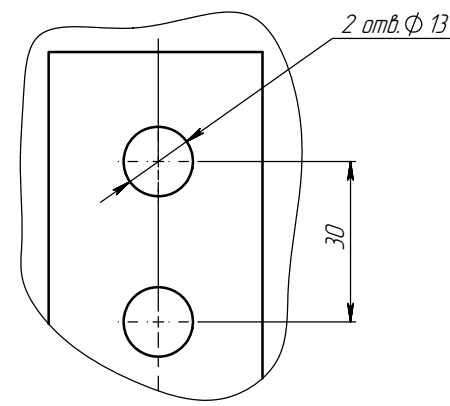


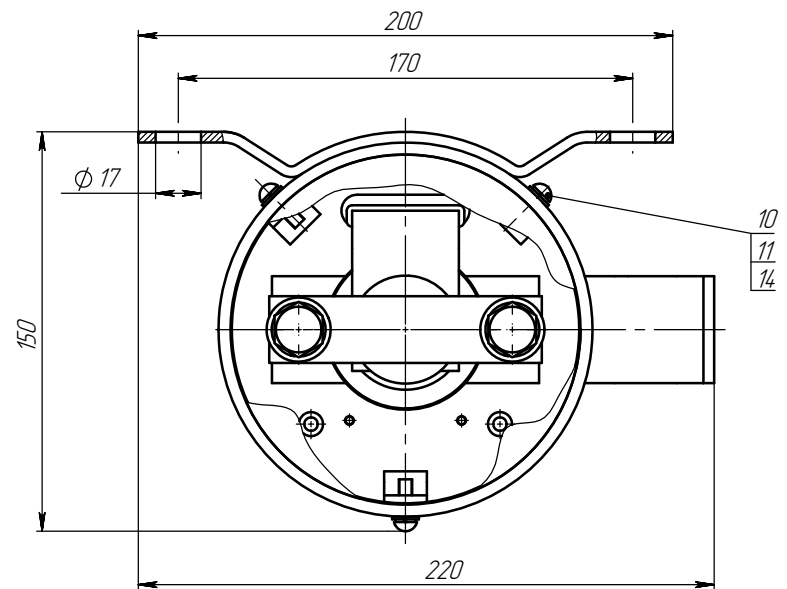
Б



Б (1:1)



Тип диода	Усилие прижима, кг	Прогиб траверсы, мм
D133-1000-16	1000	от 0,12 до 0,13



1. Размеры для справок.  
 2. Прогиб прижимного устройства (поз. 4) при усилии, указанном в таблице, определяется при помощи скобы (черт. К679.400).

Справ. №  
 Подп. и дата  
 Инв. № эдгдл.  
 Взам. инв. №  
 Подп. и дата  
 Инв. № пада.

					К679.000 СБ			
Изм.	Лист	№ докум.	Подп.	Дата	Заземлитель диодный ЗД-2 Сборочный чертёж	Лит.	Масса	Масштаб
Разраб.		Тихомирова				A	4,1	1:2
Пров.						Лист	Листов 1	
Т. контр.								
Рук. разраб.		Тихомирова						
Н. контр.		Плахина						
Утв.		Хорошевский						
						ПКБ И (Э) ОАО "РЖД"		