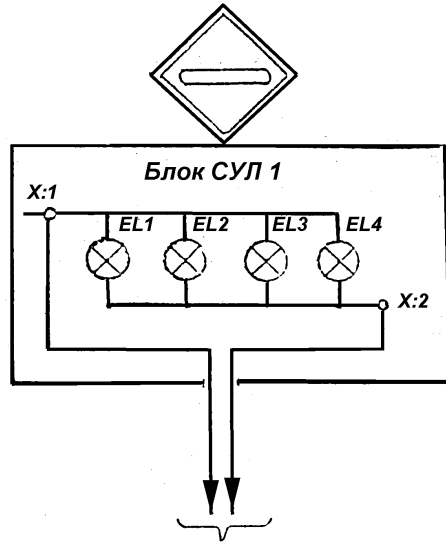
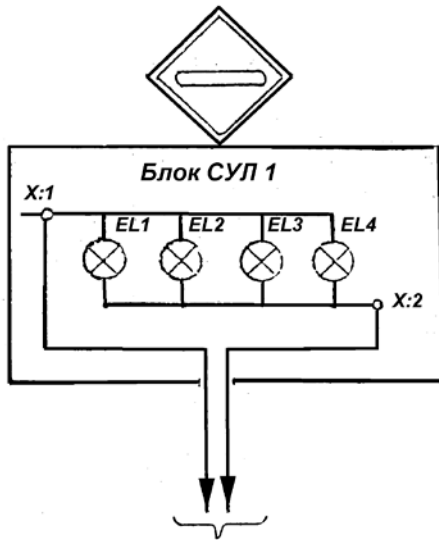


**Внешнее управление
Односторонняя автоблокировка**

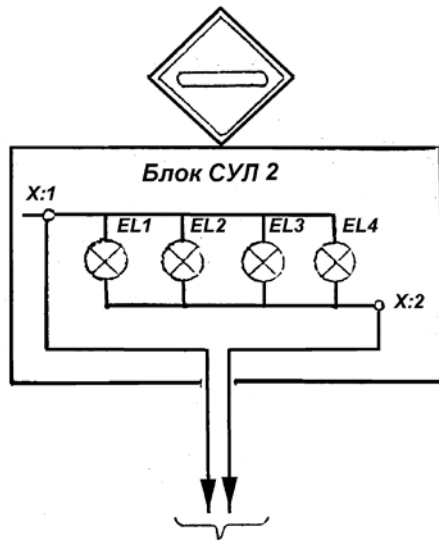


На тяговую подстанцию (ТП) или
пост секционирования

Двухсторонняя автоблокировка

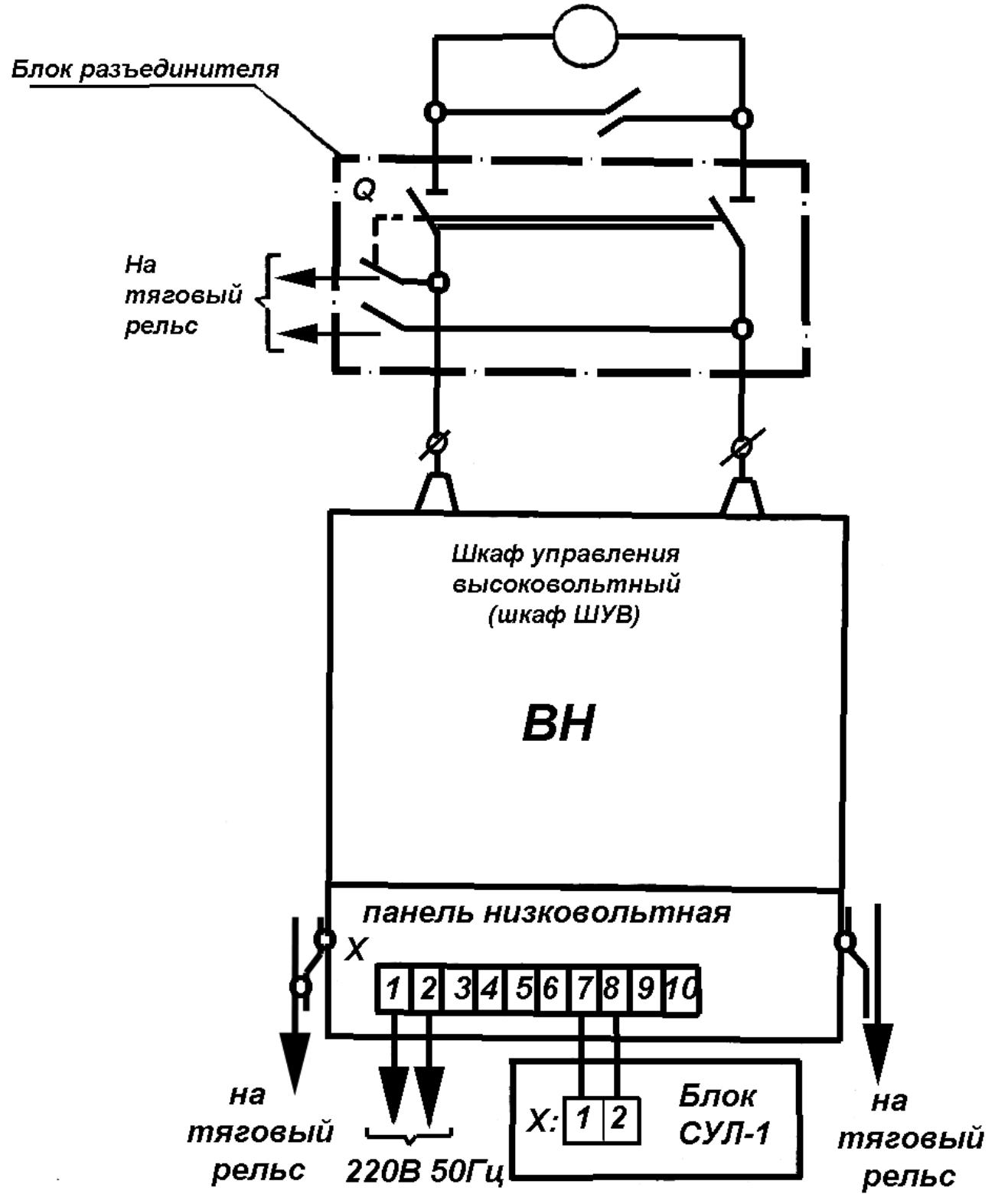


На тяговую подстанцию (ТП) или
пост секционирования



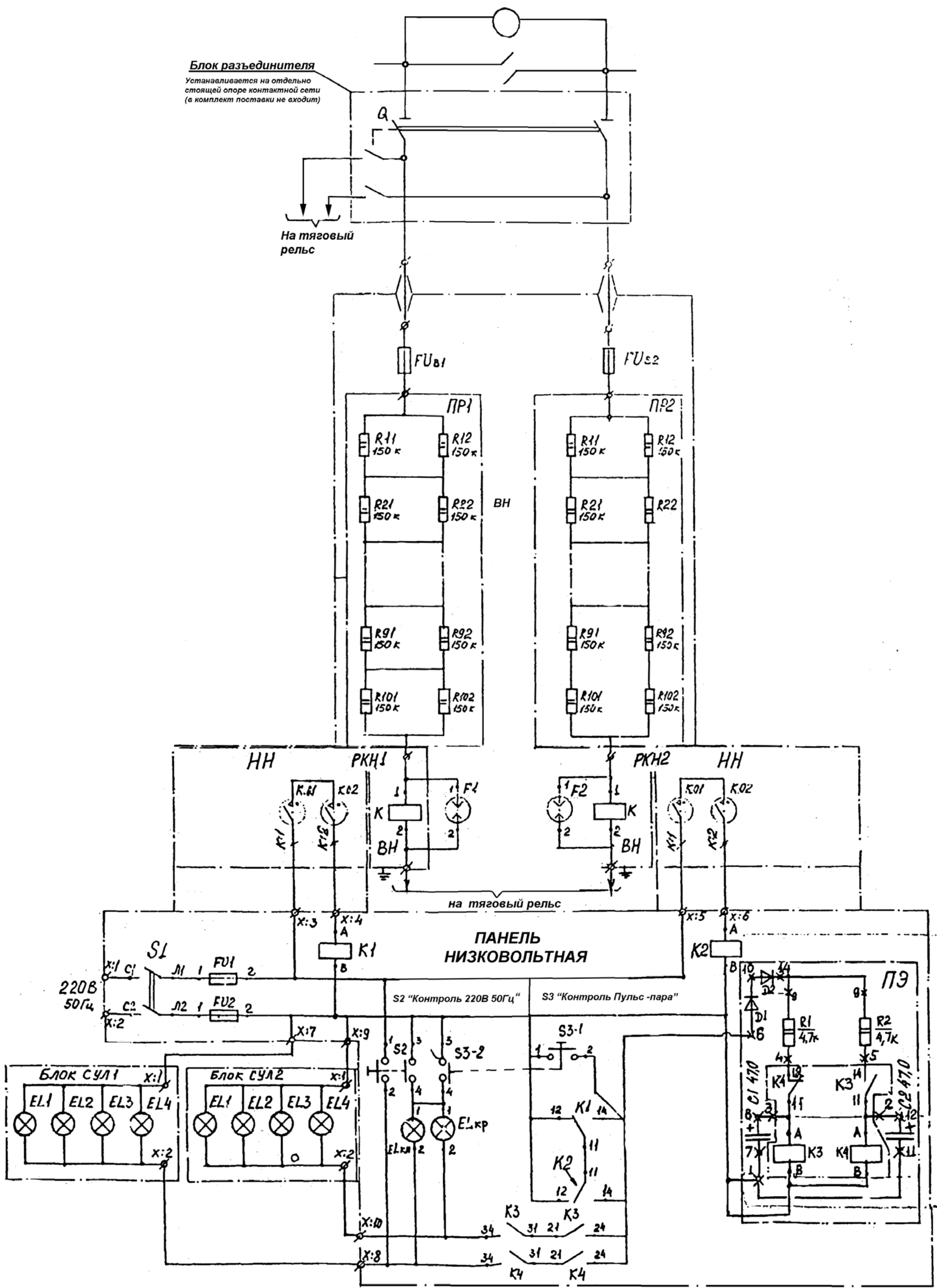
На тяговую подстанцию (ТП) или
пост секционирования

Односторонняя автоблокировка



					К710.00.000 - 01 Э3			
Из	Лист	№ докум	Подп.	Дата	Сигнальный указатель «Опустить токоприемник» Схема электрическая принципиальная	Лит.	Масса	Масштаб
Разраб.								
Пров.								
Т.контр						Лист 1		Листов 2
Рук. разр.								
Н. контр						ПКБ ЦЭ МПС		
Утв.								

Двухсторонняя автоблокировка



Изм	Лист	№ документа	Подпись	Дата

К710.00.000 - 01 Э3

Поз.	Наименование	Кол.	Примечание
	<i>Сигнальный указатель с лампами</i>		<i>Блок СУЛ1</i>
	<i>типа СУЛ черт. К710.02.000(блок СУЛ)</i>		<i>Блок СУЛ2</i>
<i>EL1...EL4</i>	<i>Лампа ЦТБ-220В-4Вт</i>	<i>4</i>	
<i>X1;X2</i>	<i>Клемник черт. К710.02.220</i>	<i>1</i>	
	<i>Патрон Е27ФнП-01 ГОСТ 2746.1-88</i>	<i>4</i>	
	<i>Блок разъединителя</i>	<i>1</i>	
	<i>черт. Э209.01.000</i>		
<i>Q</i>	<i>Разъединитель РЛНД1-10Б/400Н УХЛ1</i>	<i>1</i>	
	<i>(в двух полюсном исполнении)ТУ16-91 ИВЕЖ. 674212.003ТУ</i>		
	<i>Замок механической блокировки МБГ-31УХЛ1</i>	<i>1</i>	
	<i>Ключ КУ-1УХЛ1</i>	<i>1</i>	
	<i>Шкаф управления высоковольтный</i>	<i>1</i>	<i>шкаф ШУВ</i>
	<i>типа ШУВ черт. К710.04.000</i>		
	<i>Изолятор ИПУ-10/630-7.5УХЛ1 ГОСТ 20454-85</i>	<i>2</i>	
<i>FУв1</i>	<i>Предохранитель ПКН 001-10У1</i>	<i>2</i>	
<i>FУв2</i>	<i>ТУ16-521.194-80</i>		
<i>РКН1, РКН2</i>	<i>Реле изолировочное черт. К710.01.100</i>	<i>2</i>	
<i>К</i>	<i>Катушка черт. К710.01.110</i>	<i>2</i>	
<i>К01,К02</i>	<i>Геркон КЭМ-1В Гр.А ОДО.360.037ТУ</i>	<i>4</i>	
<i>F1,F2</i>	<i>Ограничитель перенапряжений ОПН-П-0,38УХЛ1</i>		
	<i>ТУ3414-003-00468683-93</i>		
<i>ПР1-ПР2</i>	<i>Панель резисторов черт. К710.01.200</i>	<i>2</i>	
<i>R11...R101</i>	<i>Резистор С2-33Н-2-150 кОм±5%</i>	<i>20</i>	
<i>R12...R102</i>	<i>ОЖО.467.093 ТУ</i>		
	<i>Панель низковольтная К710.04.300</i>	<i>1</i>	
<i>FУ1, FУ2</i>	<i>Предохранитель ППТ-10 УХЛ3 с вставкой ВТФ-6,3</i>	<i>2</i>	
	<i>ТУ16-521.037-75</i>		
<i>К1,К2</i>	<i>Реле РП21 М 003 УХЛ4 А; 220В переменного тока ;</i>	<i>2</i>	
	<i>ТУ 16-523. 593-80</i>		
<i>К3,К4</i>	<i>Реле РП21 М 003 УХЛ4; 110В постоянного тока ;</i>	<i>2</i>	
	<i>ТУ 16-523.593-80;</i>		
<i>S1</i>	<i>Выключатель ПВ2-16 УХЛ1 РОО III исполнения</i>	<i>1</i>	
	<i>ТУ 15-642.051-86</i>		
<i>S2,S3</i>	<i>Выключатель КЕ -011 ХЛ3 исп.3 черн. С ТУ 16-642.015-84</i>	<i>2</i>	
<i>ELкм, EL кр</i>	<i>Лампа 220-230-40 ГОСТ2239-79</i>	<i>2</i>	
	<i>Патрон Е27ФнП-01 ГОСТ 2746.1-88</i>	<i>2</i>	
<i>ПЭ</i>	<i>Панель элементов К710.03.100М</i>		
<i>С1,С2</i>	<i>Конденсатор К50-27-450В-47мкФ</i>	<i>2</i>	
	<i>И-В ТУ11-84 ОЖО.464.197 ТУ</i>		
<i>Д1, Д2</i>	<i>Диод 1N4004</i>	<i>2</i>	
<i>R1, R2</i>	<i>Резистор С2-33Н-2-4,7 кОм ±10% ОЖО.467.173ТУ</i>	<i>2</i>	

Подп. и дата

Инв.№ дубл.

Взам.инв.№

Подп. и дата

Инв.№ подл.

Изм	Лист	№ документа	Подпись	Дата
-----	------	-------------	---------	------

К710.00.000 - 01 Э3

Лист

3