

**Крепление блока РКН
на круглой железобетонной опоре (ЖБ)**

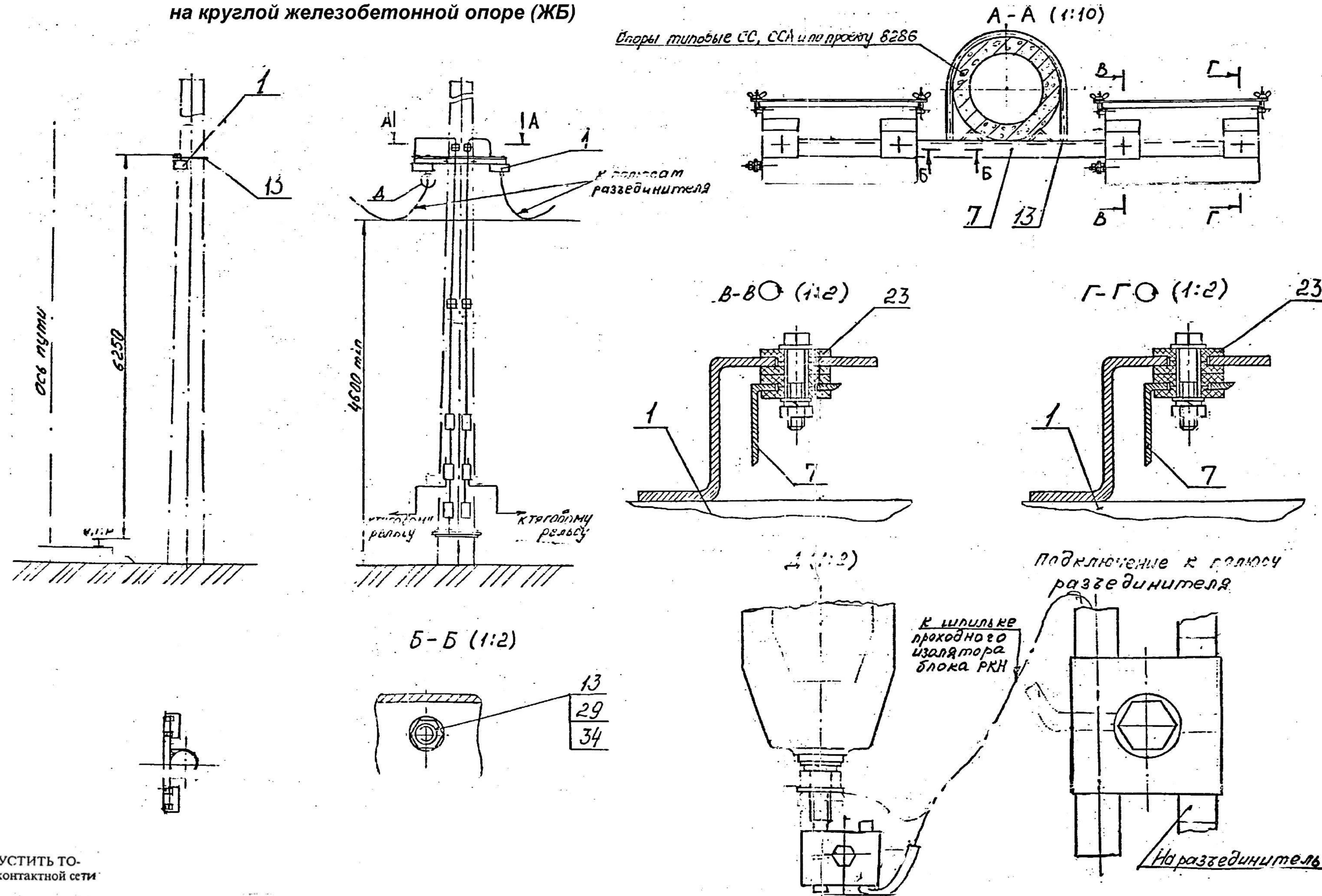


Таблица
комплектации блока РКН сигнального указателя «ОПУСТИТЬ ТОКОПРИЕМНИК» изделиями для крепления на опорах контактной сети

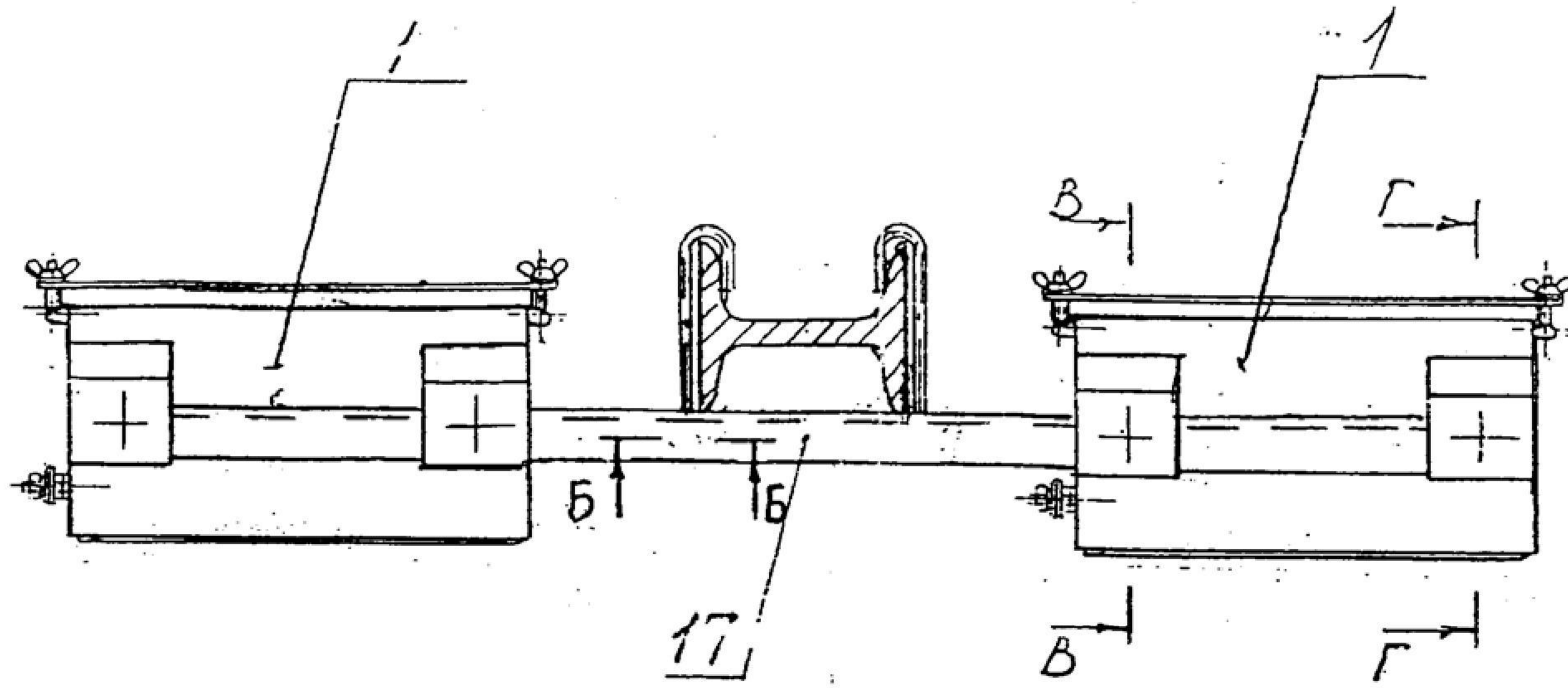
Условные обозначения типов опор в таблице:
ЖБ - железобетонные опоры типов СС (по типовому проекту 5613), ССА (по типовому проекту ЭЛ-96-6204) и по проекту 8286.
2Ш - металлические коробчатые двухшвеллерные консольные опоры контактной сети по альбому КС.201.110.000.
М - металлические опоры типа М и МН типовому проекту 3.501-51 (Инв. № 862).

№ поз	Наименование изделия, № чертежа или ГОСТ	Опора ЖБ	Опора 2Ш	Опора М
7	Уголок К710.00.000	1	-	-
13	Хомут К710.00.001 L500 резьба М12	1	-	-
15	Болт крюковой L85 резьба М12 К710.00.002	-	-	2
16	Болт крюковой L225 резьба М12 К710.00.002Э01	-	2	-
17	Уголок К710.00.003	-	1	-
18	Уголок К710.00.004	-	-	1
23	Шайба изолирующая черн. № 11-93 42.0-27	8	8	8
26	Болт М10-6Н × 50-58.015 ГОСТ 7798-70	2	2	2
28	Гайка М10-6Н 5 016 ГОСТ 5915-70	2	2	2
29	Гайка М12-6Н 5 016 ГОСТ 5915-70	4	4	4
31	Шайба 10 65Г 02 9 ГОСТ 6402-70	2	2	2
33	Шайбы 10 01 10 016 ГОСТ 11374-78	4	4	4
34	Шайбы 12 01 10 016 ГОСТ 11374-78	2	2	2

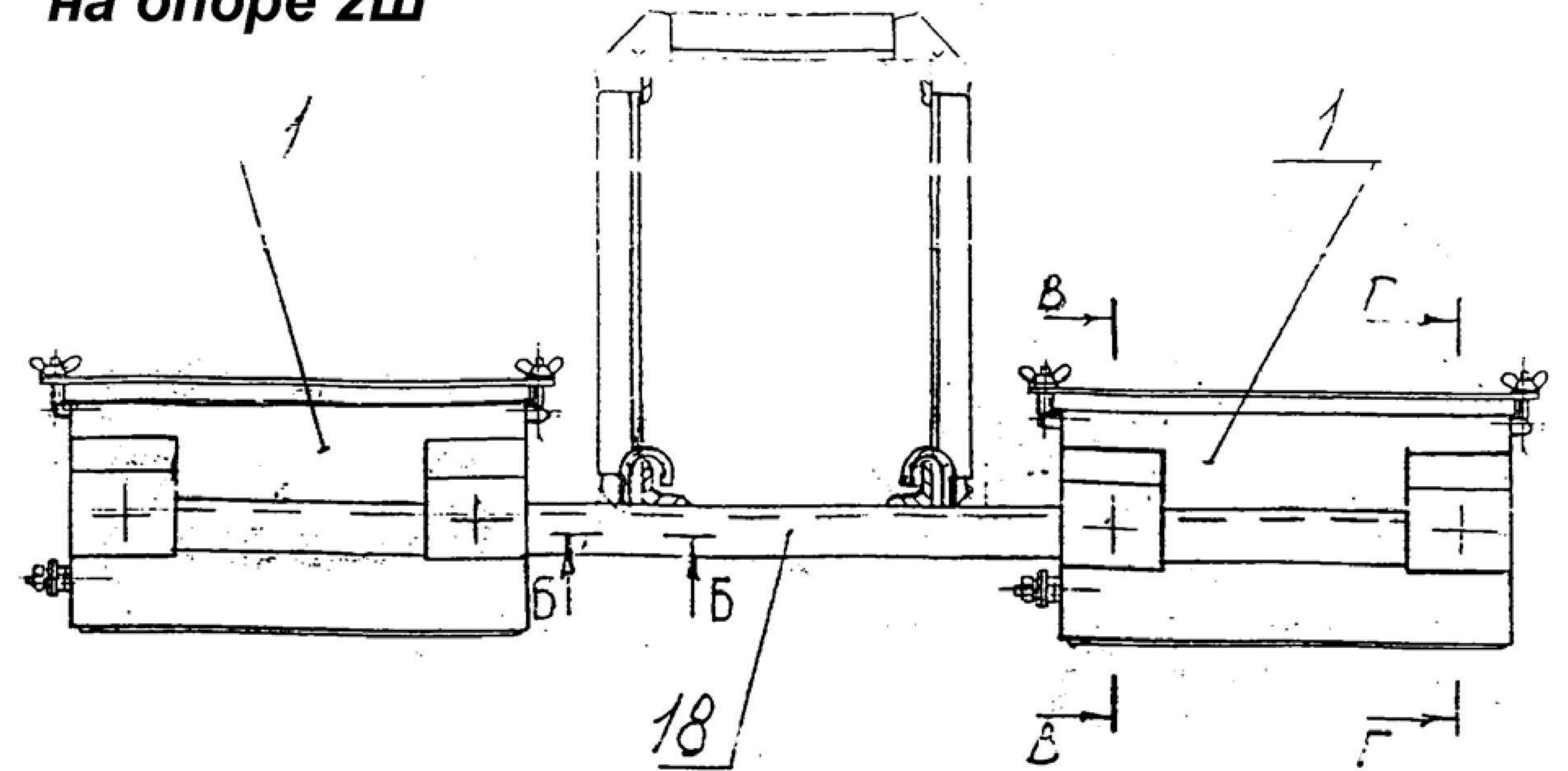
1. Шкаф реле контроля напряжения типа РКН (в дальнейшем «блок РКН») должен быть размещен на опоре параллельно оси пути. Рекомендуется установка двух блоков РКН на одной опоре на уголке, входящем в комплект поставки блока.
2. Каждый блок РКН должен быть изолирован от опоры, на которой он установлен, и заземлен на тяговый рельс отдельным проводом диаметром 12 мм. Заземление должно быть выполнено специальным зажимом, исключающим его снятие или ослабление контакта обычным инструментом. В месте присоединения зажима должен быть установлен специальный знак.
3. Присоединение блока РКН к изолирующему сопряжению контактной сети должно производиться проводом ПБСМ 70. Соединение ПБСМ 70 к шлейфу разъединителя и к шпильке высоковольтного ввода блока РКН выполнить с помощью зажима соединительного 054 черт. К529.08.000.
4. Соединение низковольтного вывода блока РКН к шкафу управления типа ШУ (блок ШУ) должно осуществляться кабелем. Кабель должен быть защищен от механических повреждений. При прокладке кабеля по опоре жилы кабеля должны быть очищены от брони и изолированы от опоры (см. ОТУ 32-4526 «УЗЛЫ ИЗОЛЯЦИИ МЕТАЛЛИЧЕСКИХ КОНСТРУКЦИЙ КОНТАКТНОЙ СЕТИ»).
5. Привязку блока ШУ к конкретному изолирующему сопряжению производит проектная организация.
6. Наименование позиций в таблице (столбец «№ поз.») см. черт. К710.00.000.

					К710.00.000 МЧ1			
Из	Лист	№ докум	Подп.	Дата	Сигнальный указатель «Опустить токоприемник» Монтажный чертёж	Лит.	Масса	Масштаб
Разраб.						О		
Пров.								
Т.контр						Лист 21		Листов 1
Рук.разр.								
Н.контр								
Утв.								
						ПКБ ЦЭ МПС		

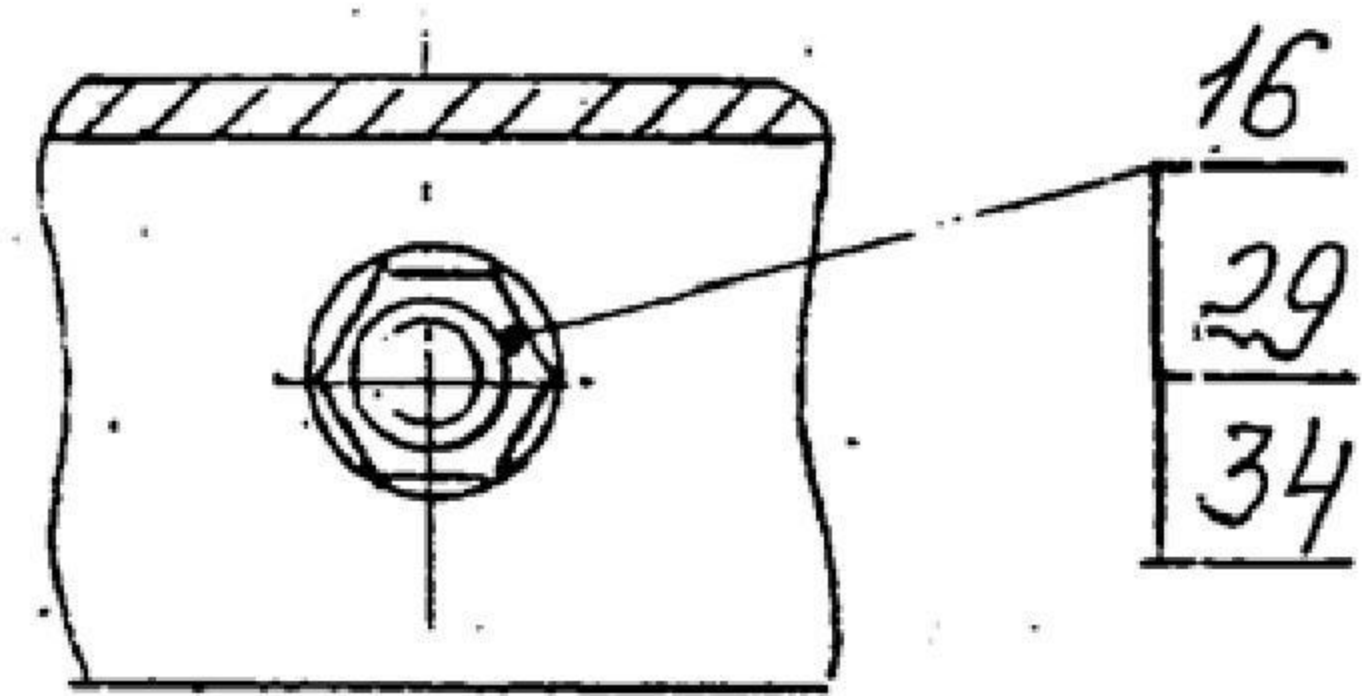
A-A (1:10)
Крепление блока РКН
на опоре 2Ш



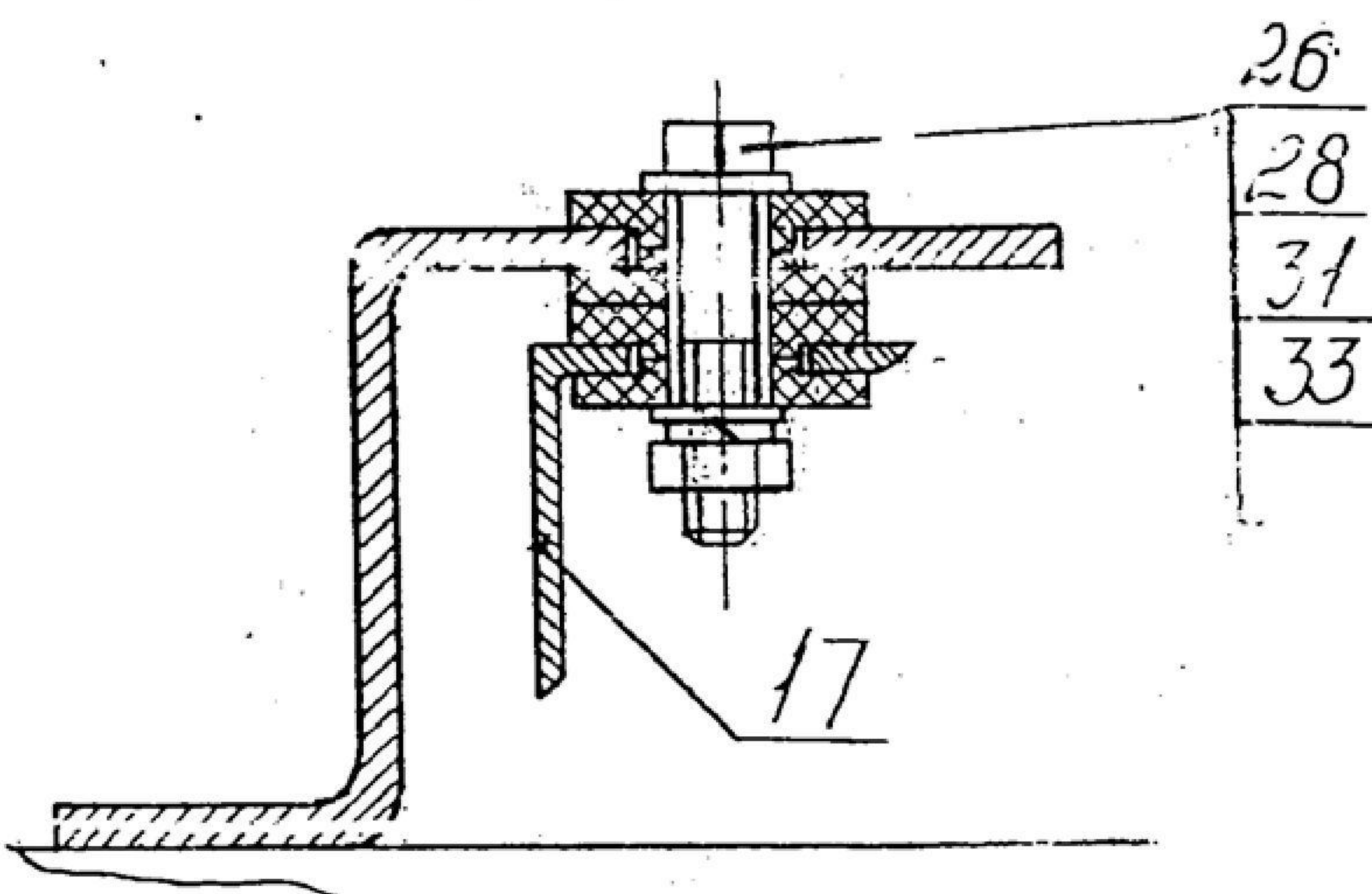
A-A (1:10)
Крепление блока РКН
на опоре 2Ш



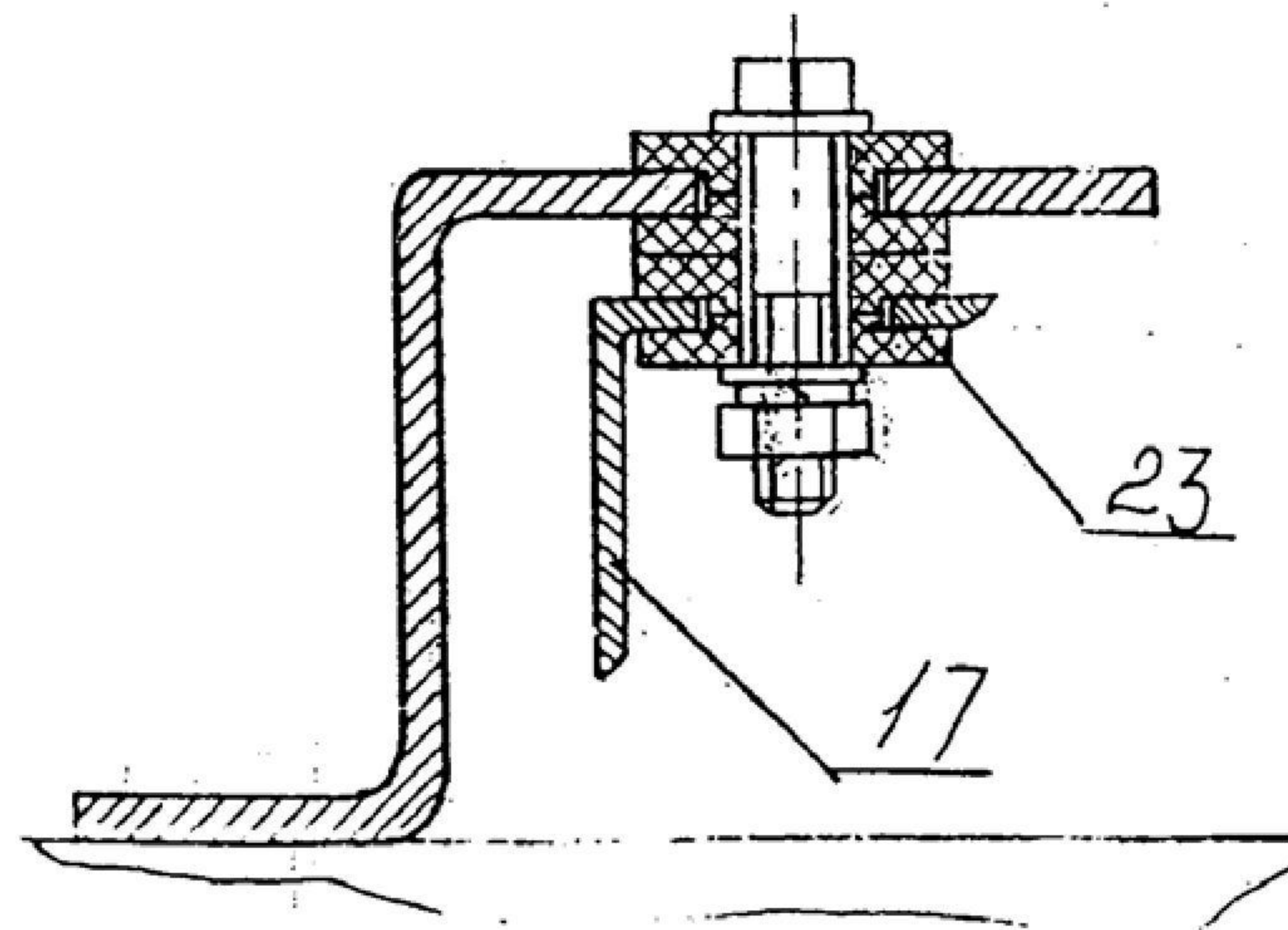
Б-Б (1:2)



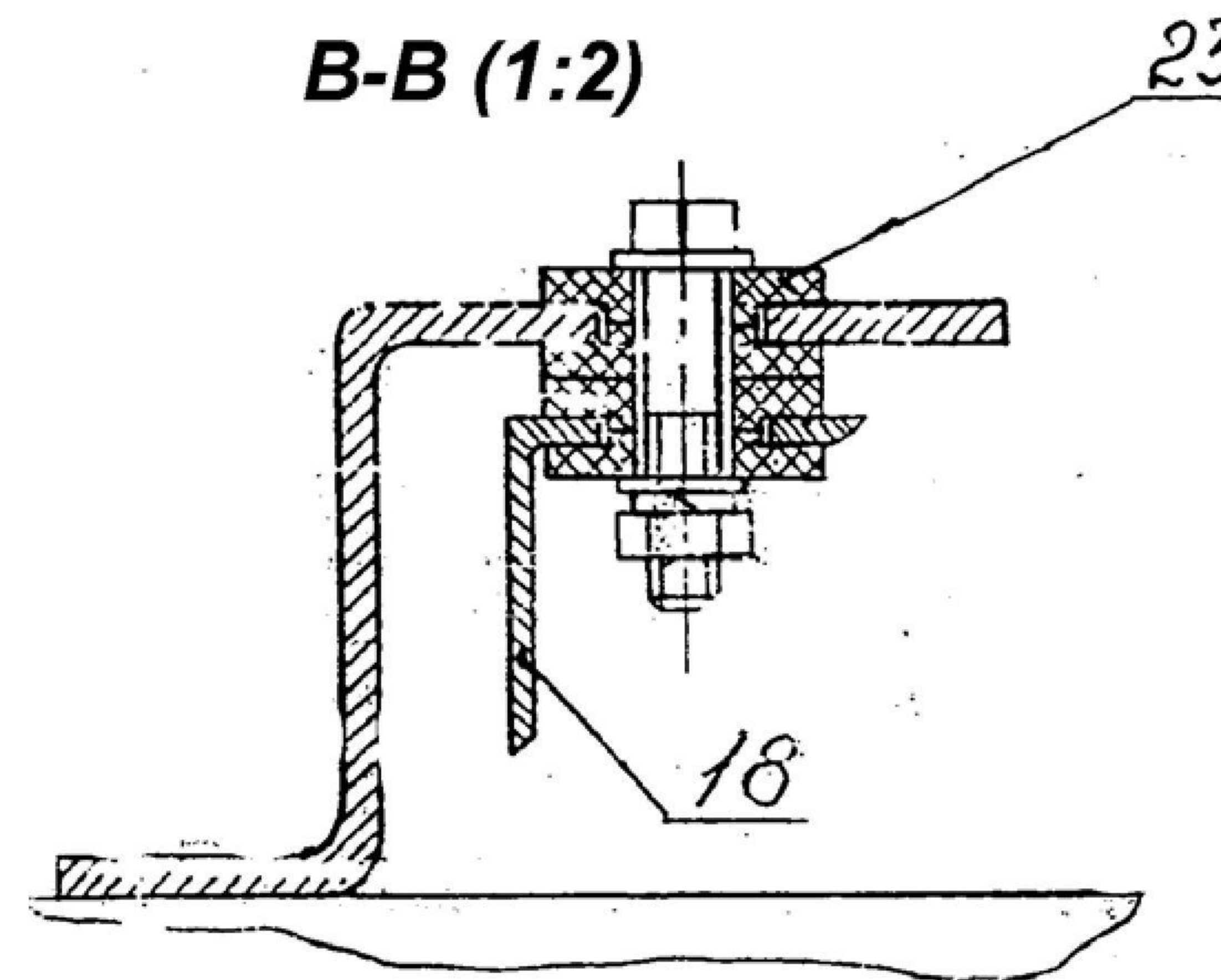
В-В (1:2)



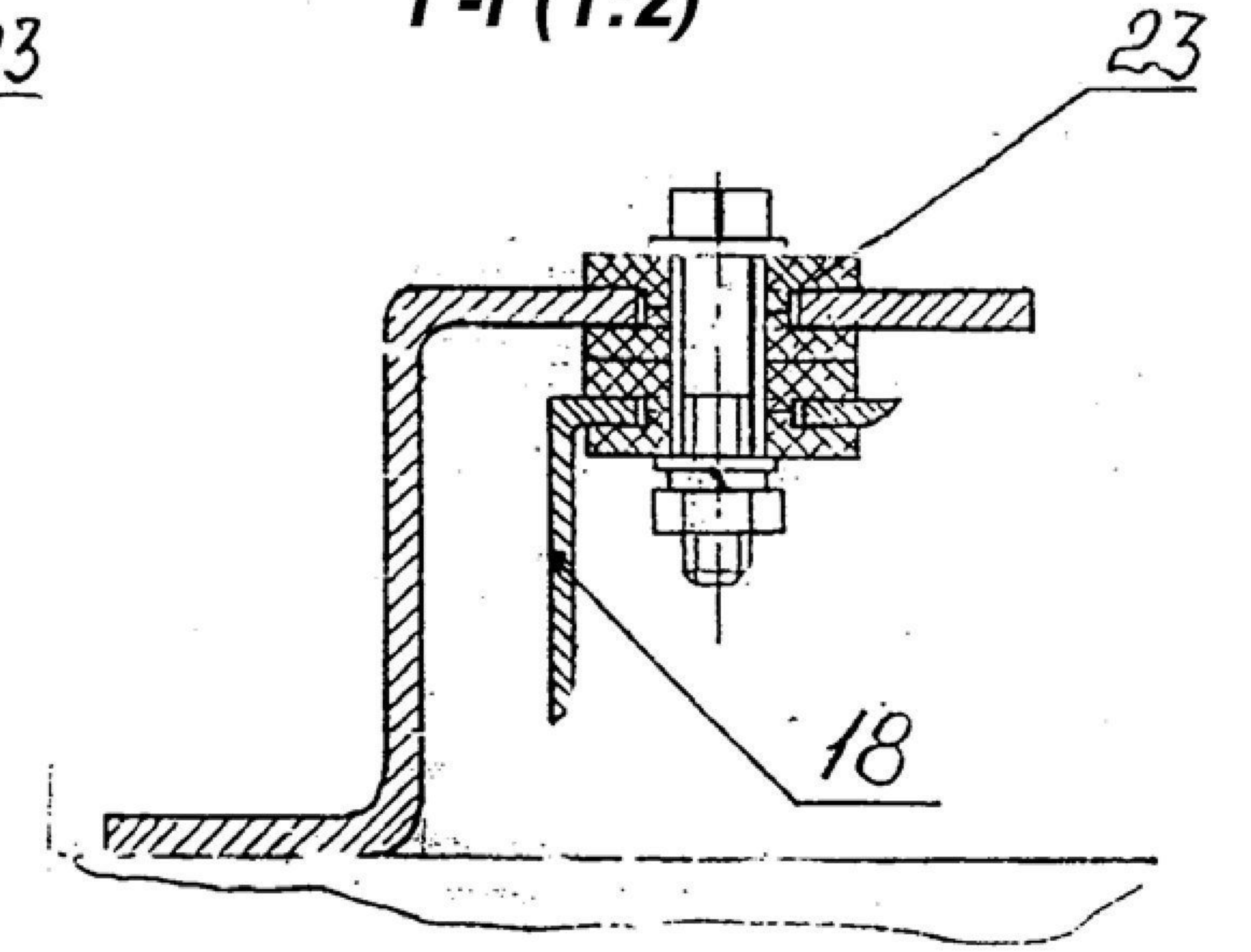
Г-Г (1:2)



В-В (1:2)



Г-Г (1:2)



Б-Б (1:2)

