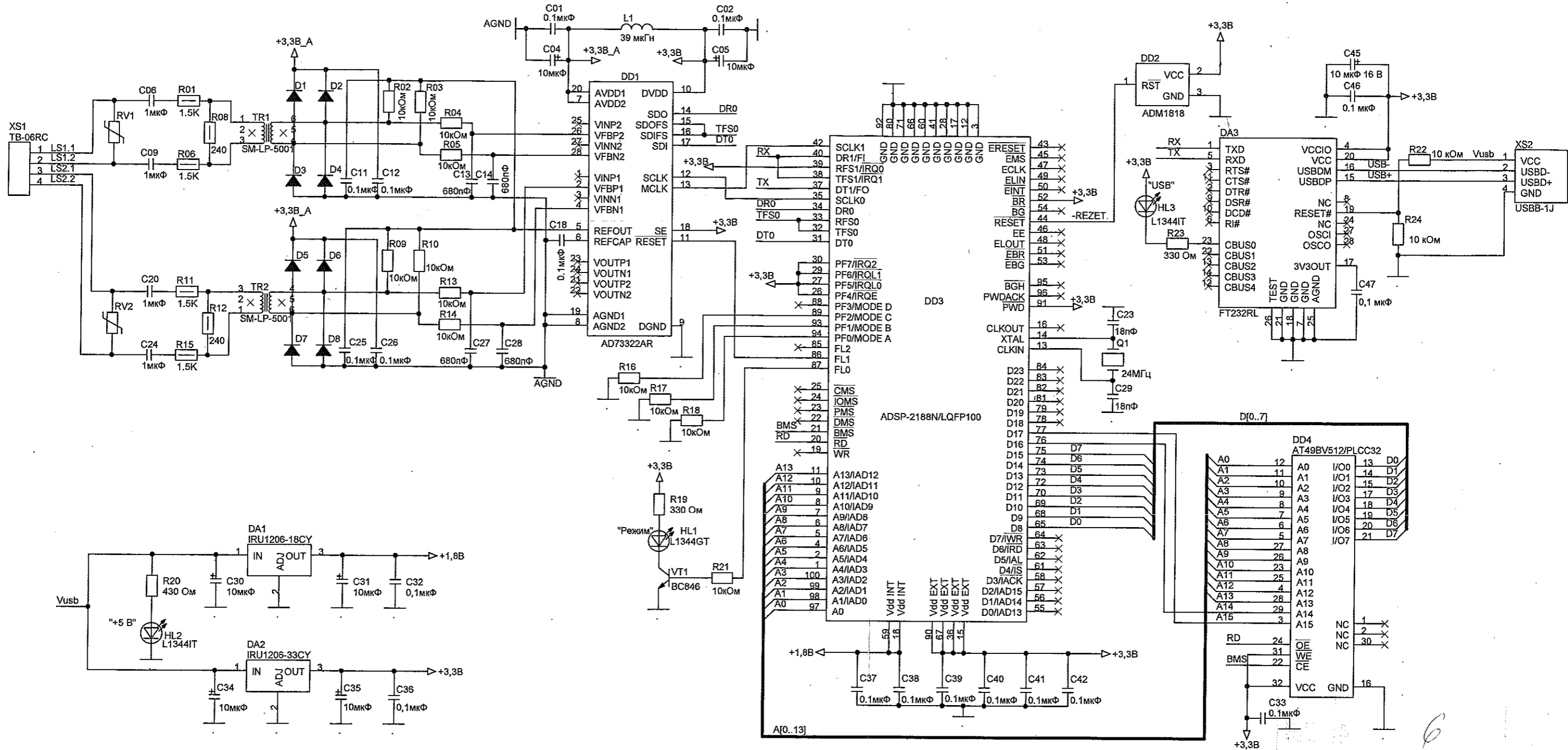


# Ам364.01.100 Э3



ИВБ. № 188883  
дтп 15.04.14

## Ам364.01.100 Э3

№	Зам	N/165-08	02/	05.02.09
Ине.	Лист	№ докум.	Подпись	Дата
Разработ.	Сиромаша О.В.		02/	05.02.09
Проверил	Балабанова И.		02/	25.02.09
Т. контр.				
Рук.разработ.	Сиромаша В.Н.			
И. контр.				
Утв.	Невдачин И.В.			

Плата обработки сигналов.  
Схема электрическая принципиальная

Лит.		Масштаб	
Лист	1	Листов	1

МЭЗ ОАО "РЖД"